



Betriebsanleitung Instruktionsbok

**LEVELFIX LF Hand-Planiersystem
LEVELFIX LF manuellt avdragningsystem
LF-75/125, LF-125/215, LF-170/310**



Betriebsanleitung

Original Betriebsanleitung

LEVELFIX LF Hand-Planiersystem

LF-75/125, LF-125/215, LF-170/310

Inhalt

1	Allgemeines	3
1.1	Bestimmungsgemäßer Einsatz	3
1.2	Zubehör (optional)	3
2	Sicherheit	4
2.1	Sicherheitshinweise	4
2.2	Sicherheitskennzeichnung	4
2.3	Definition Fachpersonal / Sachkundiger	5
2.4	Persönliche Sicherheitsmaßnahmen	5
2.5	Schutzausrüstung.....	5
2.6	Unfallschutz	5
2.7	Funktions- und Sichtprüfung.....	6
2.7.1	Allgemeines.....	6
2.8	Sicherheit im Betrieb	6
2.8.1	Eigenmächtige Umbauten.....	6
3	Einstellungen	7
3.1	Anbringen des Handgriffs	7
3.1.1	Handgriff aus der Parkposition in die Arbeitsposition bringen.....	7
3.1.2	Handgriff aus der Arbeitsposition in die Parkposition bringen	8
3.2	Einstellen der Planierbreite für LF-75/125 und LF-125/215	9
3.3	Einstellen der Planierbreite für LF-170/310	10
3.4	Einstellen des Dachprofils	11
3.4.1	Einstellen eines Winkels	11
3.4.2	Zurückstellen in ebene Situation.....	12
3.5	Einstellen der Laufhöhe der Räder	13
3.6	Montage und Demontage der Räder	13
3.7	Montage des Zubehörhalters (optional).....	14
3.8	Montage des Einkehrbesens (optional)	14
4	Bedienung	15
4.1	Vorverteilen von Bettungsmaterial	15
4.2	Gleichmäßiges Niveau erzeugen	15
4.3	Exaktes Planieren	16
4.4	Planieren entlang eines Bordsteins	16
4.5	Nutzung des Einkehrbesens.....	16
5	Wartung und Pflege	17
5.1	Wartung	17
5.1.1	Mechanik.....	17
5.2	Reparaturen.....	17
5.3	Hinweis zum Typenschild	17
5.4	Hinweis zur Vermietung/Verleihung von PROBST-Geräten	18

1 Allgemeines

1.1 Bestimmungsgemäßer Einsatz

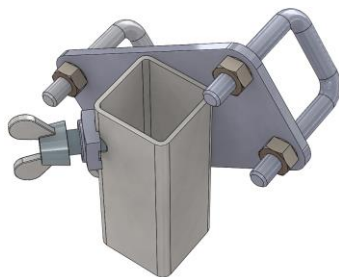
Dieses Gerät ist geeignet für das Erstellen eines Planums und das Verteilen von Bettungsmaterial, wie zum Beispiel Kies, Schotter, Sand, Erde usw. auf kleinen und mittleren Flächen. Aus dem Stand heraus lässt sich problemlos und akkurat ein sauberes Planum erstellen.

Das Gerät ist ausschließlich für den manuellen Einsatz geeignet.

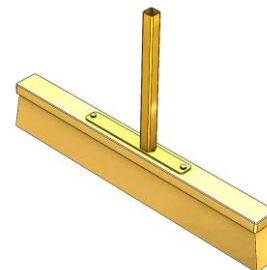
Das Gerät besteht aus folgenden Komponenten:

- **Handgriff:** Im Neigungswinkel verstellbar, abnehmbar und kann bei Lagerung und Transport des Gerätes in Parkstellung befestigt werden.
- **Laufräder:** Die zwei Laufräder die zum Bediener hin zeigen sind höhenverstellbar und abnehmbar.
- **Abziehschienen:** Zwei Stück, länge abhängig von der Variante des Gerätes. Stufenlose Einstellung eines Dachprofils möglich. Scharfkantige Schneide an den unteren Scharkanten erlaubt auch das Abschälen von Material bei verdichtetem Sand.
- **Rolleneinheit:** Ein und zwei Stück, je nach Variante des Gerätes. Kasten kann mit Steinen beschwert werden, damit beim Vorverteilen mehr Material bewegt werden kann.

1.2 Zubehör (optional)



Zubehörhalter LF-ZH
Best. Nr: 4100.0318



Einkehrbesen LF-EB
Best. Nr: 4100.0319

2 Sicherheit

2.1 Sicherheitshinweise



Lebensgefahr!

Bezeichnet eine Gefahr. Wenn sie nicht gemieden wird, sind Tod und schwerste Verletzungen die Folge.



Gefährliche Situation!

Bezeichnet eine gefährliche Situation. Wenn sie nicht gemieden wird, können Verletzungen oder Sachschäden die Folge sein.



Verbot!


Bezeichnet ein Verbot. Wenn es nicht eingehalten wird, sind Tod und schwerste Verletzungen, oder Sachschäden die Folge.




Wichtige Informationen oder nützliche Tipps zum Gebrauch.

2.2 Sicherheitskennzeichnung

WARNZEICHEN

Symbol	Bedeutung	Bestell-Nr.:	Größe:
	Quetschgefahr der Hände.	2904.0221	30 mm
		2904.0220	50 mm
		2904.0107	80 mm

GEBOTSZEICHEN

Symbol	Bedeutung	Bestell-Nr.:	Größe:
	Jeder Bediener muss die Bedienungsanleitung für das Gerät mit den Sicherheitsvorschriften gelesen und verstanden haben.	2904.0665	30mm
		2904.0666	50 mm

2.3 Definition Fachpersonal / Sachkundiger

Installations-, Wartungs- und Reparaturarbeiten an diesem Gerät dürfen nur von Fachpersonal oder Sachkundigen durchgeführt werden!

Fachpersonal oder Sachkundige müssen für die folgenden Bereiche, soweit es für dieses Gerät zutrifft, die notwendigen beruflichen Kenntnisse besitzen:

- für Mechanik
- für Hydraulik
- für Pneumatik
- für Elektrik

2.4 Persönliche Sicherheitsmaßnahmen



- Jeder Bediener muss die Bedienungsanleitung für das Gerät mit den Sicherheitsvorschriften gelesen und verstanden haben.
- Das Gerät und alle übergeordneten Geräte in/an die das Gerät eingebaut ist, dürfen nur von dafür beauftragten und qualifizierten Personen betrieben werden.



- Es dürfen nur Geräte mit Handgriffen manuell geführt werden.

2.5 Schutzausrüstung

Die Schutzausrüstung besteht gemäß den sicherheitstechnischen Anforderungen aus:

- Schutzkleidung
- Schutzhandschuhe
- Sicherheitsschuhe

2.6 Unfallschutz



- Arbeitsbereich für unbefugte Personen, insbesondere Kinder, weiträumig absichern.
- Vorsicht bei Gewitter!



- Arbeitsbereich ausreichend beleuchten.
- Vorsicht bei nassen, angefrorenen oder verschmutzten Baustoffen.



- Das Arbeiten mit dem Gerät bei Witterungsverhältnissen unter 3 °C (37,5 °F) ist verboten! Es besteht die Gefahr des Abrutschens der Greifgüter bedingt durch Nässe oder Vereisung.

2.7 Funktions- und Sichtprüfung

2.7.1 Allgemeines



- Das Gerät muss vor jedem Einsatz auf Funktion und Zustand geprüft werden.
- Wartung, Schmierung und Störungsbeseitigung dürfen nur bei stillgelegtem Gerät erfolgen!



- Bei Mängeln, die die Sicherheit betreffen, darf das Gerät erst nach einer kompletten Mängelbeseitigung wieder eingesetzt werden.
- Bei jeglichen Rissen, Spalten oder beschädigten Teilen an irgendwelchen Teilen des Gerätes, muss **sofort** jegliche Nutzung des Gerätes gestoppt werden.



- Die Betriebsanleitung für das Gerät muss am Einsatzort jederzeit einsehbar sein.
- Das am Gerät angebrachte Typenschild darf nicht entfernt werden.
- Unlesbare Hinweisschilder (wie Verbots- und Warnzeichen) sind auszutauschen.

2.8 Sicherheit im Betrieb

2.8.1 Eigenmächtige Umbauten



Eigenmächtige Umbauten am Gerät oder der Einsatz von eventuell selbstgebauten Zusatzvorrichtungen gefährden Leib und Leben und sind deshalb grundsätzlich verboten!

3 Einstellungen

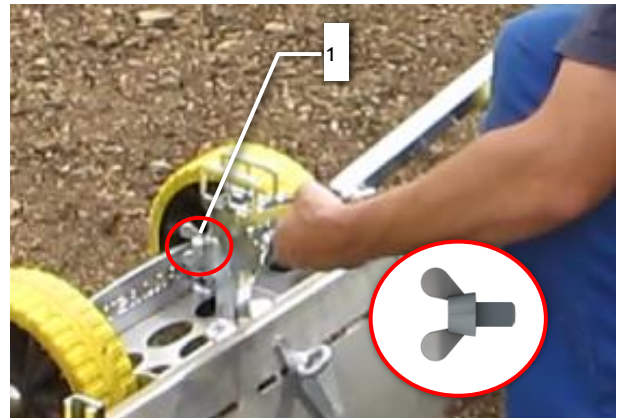
3.1 Anbringen des Handgriffs

3.1.1 Handgriff aus der Parkposition in die Arbeitsposition bringen

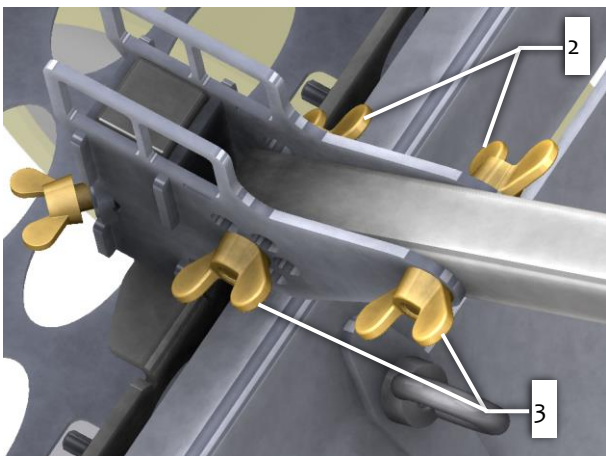
1. Handgriff aus der Halterung herausziehen.



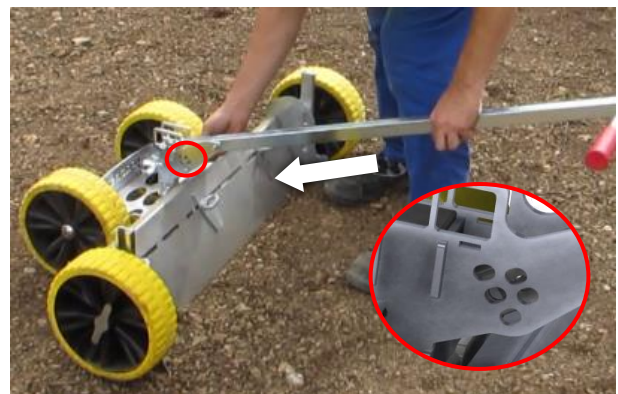
2. Wenn notwendig, die Flügelschraube (1) anziehen.



3. Flügelschrauben (2) und Flügelmuttern (3) entfernen.

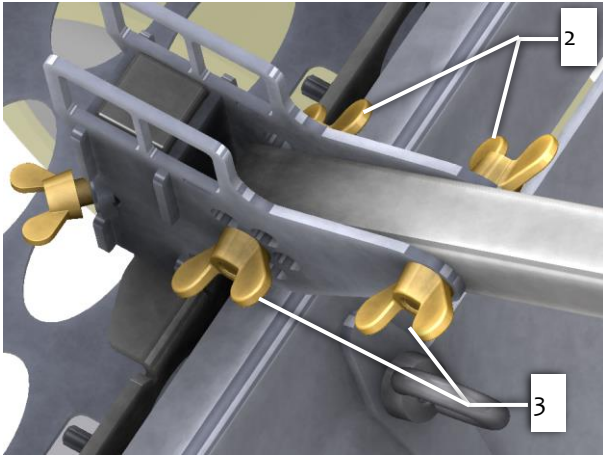


4. Den Handgriff in die Handgriffführung einsetzen, Flügelschrauben (2) durchstecken und mit Flügelmuttern (3) befestigen. Die hinteren Bohrungen (rote Markierung) je nach gewünschtem Neigungswinkel des Handgriffs auswählen.



3.1.2 Handgriff aus der Arbeitsposition in die Parkposition bringen

1. Flügelmutter (3) lösen und die Flügelschrauben (2) herausziehen.
2. Handgriff entnehmen.



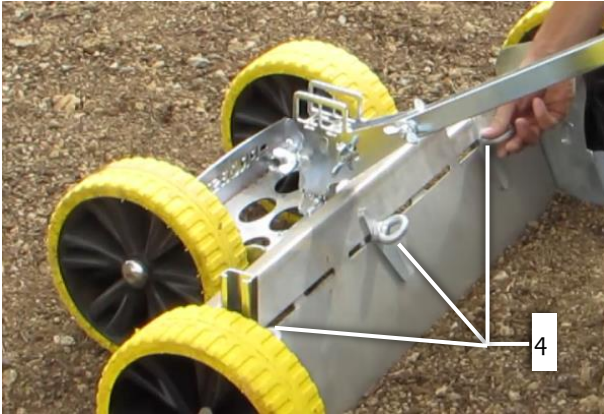
3. Handgriff in die Halterung einsetzen.



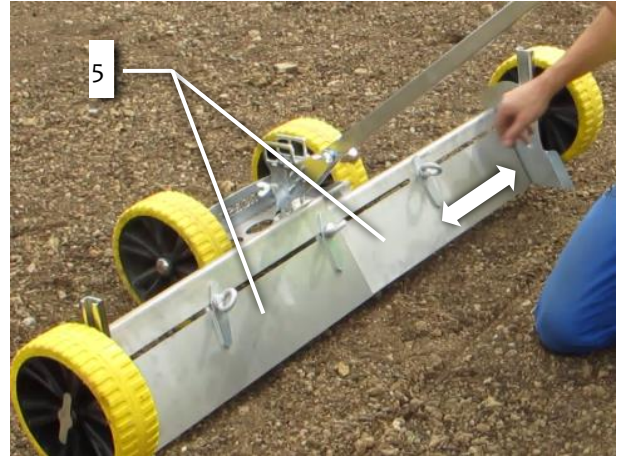
4. Flügelschrauben (2) durch die Bohrungen der Handgriffführung durchstecken und mit Flügelmutter (3) sichern.

3.2 Einstellen der Planierbreite für LF-75/125 und LF-125/215

1. Ringmuttern (4) leicht lösen.



2. Abziehschienen (5) auf die gewünschte Planierbreite einstellen.



3. Ringmuttern (4) wieder anziehen.

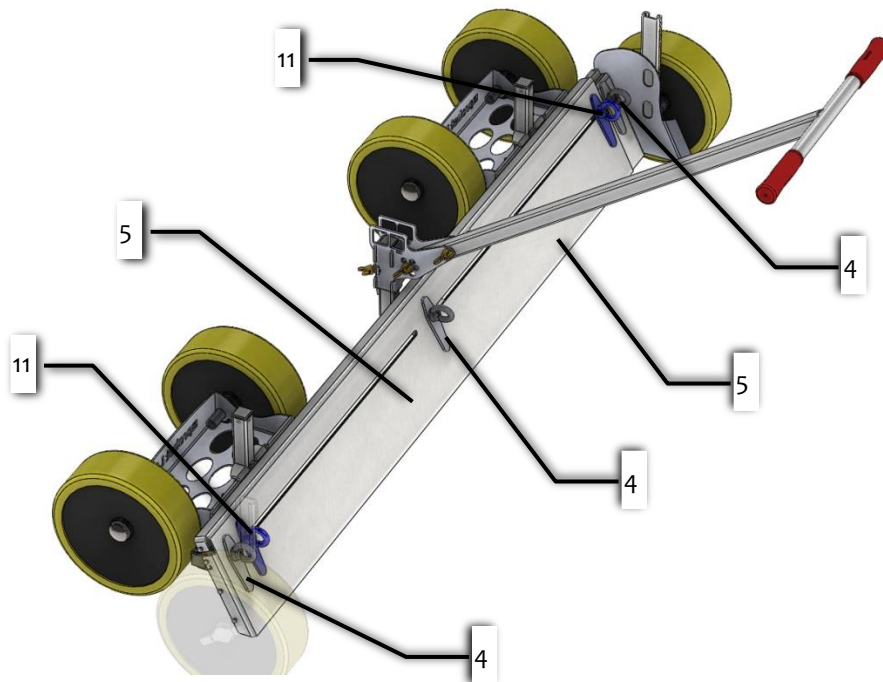


3.3 Einstellen der Planierbreite für LF-170/310



Durch große Überlappung der Abziehbleche kann es passieren, dass sich Material (Sand, Erde usw.) zwischen den Blechen ansammelt. Um dies zu verhindern, werden zwei zusätzliche Klemmplatten (blau dargestellt) mitgeliefert. Sie sind immer dann zu verwenden, wenn mit einer Planierbreite von **235 cm oder weniger** gearbeitet wird.

1. Alle fünf Ringmutter (4, 11) leicht lösen.

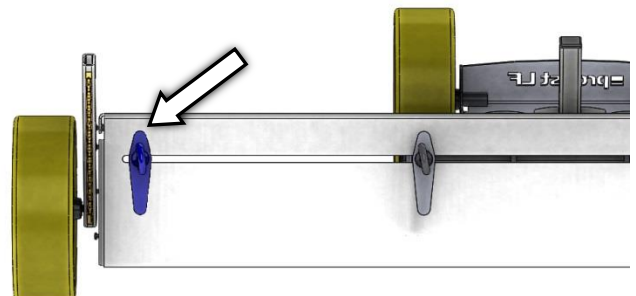


Wenn die gewünschte Planierbreite 235 cm oder weniger beträgt:

- 2a. Abziehschienen (5) auf die gewünschte Planierbreite einstellen.

Wenn die Planierbreite mehr als 235 cm beträgt:

- 2b. Ringmutter (11) herausdrehen und Klemmplatten (vorne und hinten) entfernen
- 3b. Klemmplatten außen an den Abziehblechen anbringen (Parkposition, siehe Grafik)



4. Alle fünf Ringmutter (4, 11) wieder anziehen.

3.4 Einstellen des Dachprofils



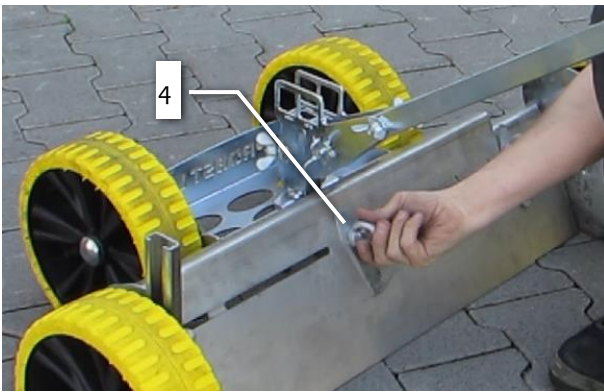
Folgendes ist zu beachten, wenn mit LF-170/310 gearbeitet wird:

Bei einer Abziehbreite von 235 cm oder weniger, müssen zusätzliche Klemmplatten verwendet werden, damit sich kein Material zwischen den Blechen ansammeln kann. Die Verwendung der Klemmplatten wird im Kapitel „Einstellen der Planierbreite für LF-170/310“ beschrieben.

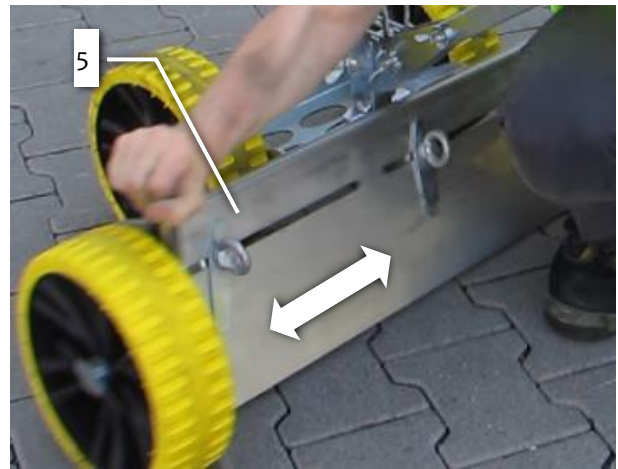
3.4.1 Einstellen eines Winkels

Für die Einstellung des maximalen Winkels müssen die Abziehschienen (5) in etwa halb ausgefahren sein.

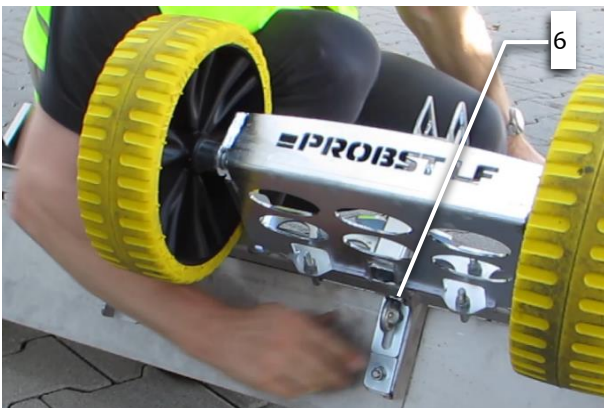
1. Ringmutter (4) leicht lösen.



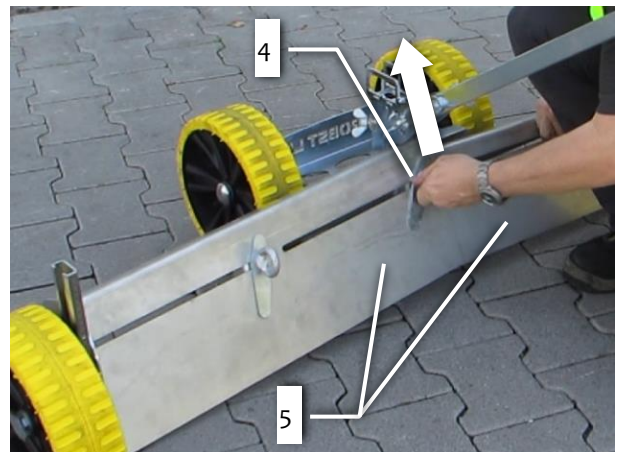
2. Abziehschienen (5) auf die gewünschte Planierbreite einstellen.



3. Die hintere Ringmutter (6) leicht lösen.



4. Abziehschienen (5) durch Ziehen an der mittleren Ringmutter (4) anheben, bis der gewünschte Winkel eingestellt ist.

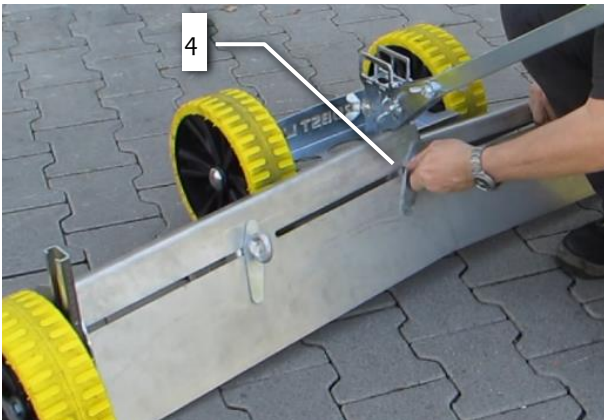


5. Die hintere Ringmutter (6) wieder anziehen.

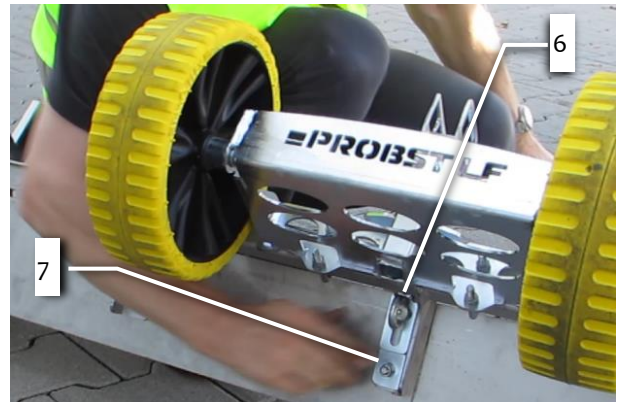


3.4.2 Zurückstellen in ebene Situation

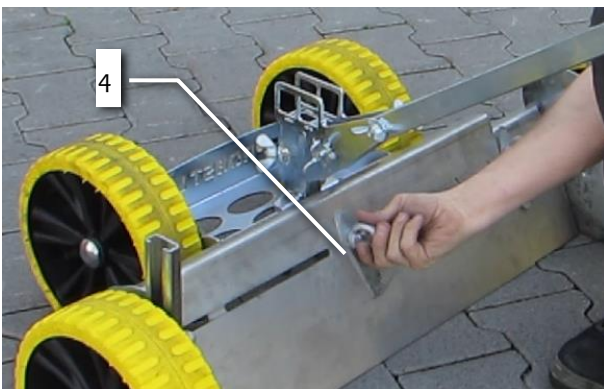
1. Die Ringmutter (4) leicht lösen.



2. Die hintere Ringmutter (6) leicht lösen und die Abziehschienen auf den Anschlag (7) aufsetzen lassen.



3. Die Ringmutter (4) wieder festziehen.

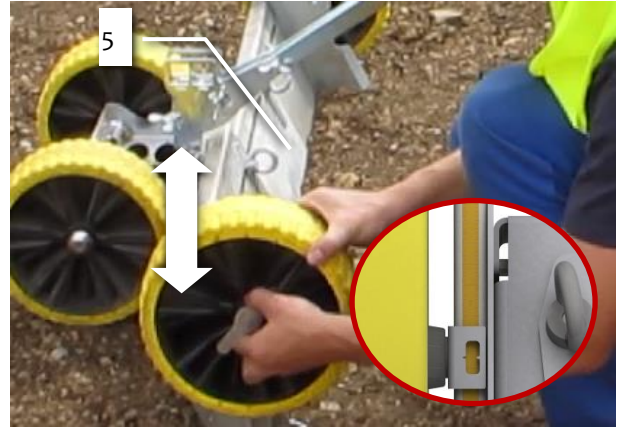


3.5 Einstellen der Laufhöhe der Räder

1. Radmutter (8) etwas lösen.

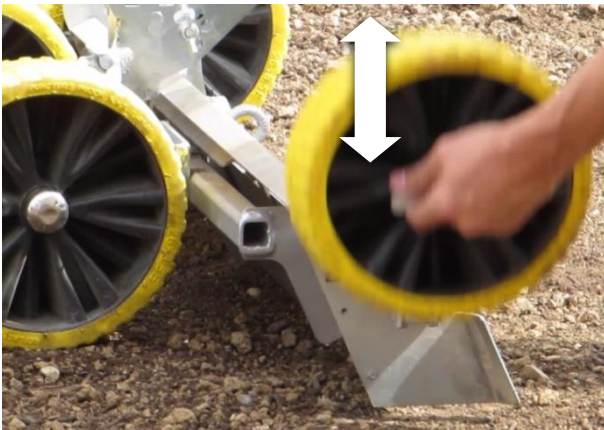


2. Laufhöhe durch Verschieben des Rades entlang der Schiene einstellen. Die Skala an der Schiene (siehe Bild) zeigt den Abstand von der Radunterkante bis zur Unterkante der Abziehschiene (5) an.



3.6 Montage und Demontage der Räder

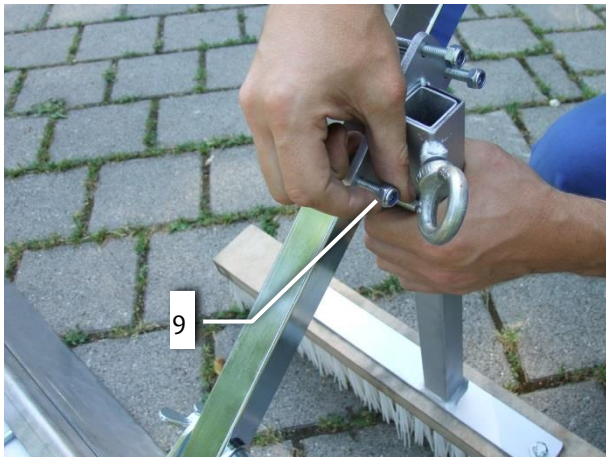
1. Zur Demontage der Räder die Radmutter (8) leicht lösen und das Rad aus der Schiene herausziehen.



2. Zur Montage die Räder in die Schiene einsetzen und auf die gewünschte Höhe einstellen, Radmutter (8) anziehen.

3.7 Montage des Zubehörhalters (optional)

1. Muttern (9) am Zubehörhalter entfernen.
2. Bügel des Zubehörhalters herausnehmen.
3. Den Zubehörhalter am Rohr des Handgriffs platzieren (siehe Bild).



4. Muttern (9) anbringen.
5. Die Gewünschte Höhe einstellen
6. Muttern (9) anziehen.



3.8 Montage des Einkehrbesens (optional)

1. Klemmschraube (10) leicht lösen.
2. Einkehrbesen einstecken.



3. Klemmschraube (10) anziehen.

4 Bedienung

4.1 Vorverteilen von Bettungsmaterial



Zum Vorverteilen von Material werden die Räder auf der Schiene nach oben verschoben. Siehe Kapitel „Einstellen der Laufhöhe der Räder“.

4.2 Gleichmäßiges Niveau erzeugen



Um ein gleichmäßiges Niveau für das Planum zu erzeugen, wird die Laufhöhe der Räder auf den Wert „0“ eingestellt. Der Wert kann auf der Einstellskala abgelesen werden.

4.3 Exaktes Planieren



Zum exakten Planieren muss die Laufhöhe der Räder auf die Höhe der Abziehbleche eingestellt werden.

4.4 Planieren entlang eines Bordsteins



Für das Planieren entlang eines Bordsteins wird eines der Räder in der Laufhöhe auf den Bordstein eingestellt.

4.5 Nutzung des Einkehrbesens



Das Kehren von Flächen funktioniert am besten, wenn die Laufhöhe der Räder etwas unterhalb der „0“-Markierung eingestellt wird.

5 Wartung und Pflege

5.1 Wartung



Um eine einwandfreie Funktion, Betriebssicherheit und Lebensdauer des Gerätes zu gewährleisten, sind die in der unteren Tabelle aufgeführten Wartungsarbeiten nach Ablauf der angegebenen Fristen durchzuführen.

Es dürfen **nur Original-Ersatzteile** verwendet werden; ansonsten erlischt die Gewährleistung.



Alle Arbeiten dürfen nur bei stillgelegtem Gerät erfolgen!

5.1.1 Mechanik

WARTUNGSFRIST	Auszuführende Arbeiten
Erstinspektion nach 25 Betriebsstunden	<ul style="list-style-type: none"> Sämtliche Befestigungsschrauben kontrollieren bzw. nachziehen (darf nur von einem Sachkundigen durchgeführt werden).
Alle 50 Betriebsstunden	<ul style="list-style-type: none"> Sämtliche Befestigungsschrauben nachziehen (achten Sie darauf, dass die Schrauben gemäß den gültigen Anzugsdrehmomenten der zugehörigen Festigkeitsklassen nachgezogen werden). Sämtliche vorhandene Sicherungselemente (wie Klappsplinte) auf einwandfreie Funktion prüfen und defekte Sicherungselemente ersetzen. Alle Gelenke, Führungen, Bolzen und Zahnrädern auf einwandfreie Funktion prüfen, bei Bedarf nachstellen oder ersetzen. Alle Schmiernippel (sofern vorhanden) mit Fettpresse schmieren.
Mindestens 1x pro Jahr (bei harten Einsatzbedingungen Prüfintervall verkürzen)	<ul style="list-style-type: none"> Kontrolle aller Aufhängungsteile, sowie Bolzen und Laschen. Prüfung auf Risse, Verschleiß, Korrosion und Funktionssicherheit durch einen Sachkundigen.

5.2 Reparaturen



- Reparaturen am Gerät dürfen nur von Personen durchgeführt werden, die die dafür notwendigen Kenntnisse und Fähigkeiten besitzen.
- Vor der Wiederinbetriebnahme muss eine außerordentliche Prüfung durch einen Sachverständigen durchgeführt werden.

5.3 Hinweis zum Typenschild



Gerätetyp, Gerätenummer und Baujahr sind wichtige Angaben zur Identifikation des Gerätes. Sie sind bei Ersatzteilbestellungen, Gewährleistungsansprüchen und sonstigen Anfragen zum Gerät stets mit anzugeben.

Die maximale Tragkraft gibt an, für welche maximale Belastung das Gerät ausgelegt ist. Die maximale Tragkraft darf **nicht** überschritten werden.

Das im Typenschild bezeichnete Eigengewicht ist bei der Verwendung am Hebezeug/Trägergerät (z.B. Kran, Kettenzug, Gabelstapler, Bagger...) mit zu berücksichtigen.



5.4 Hinweis zur Vermietung/Verleihung von PROBST-Geräten



Bei jeder Verleihung/Vermietung von PROBST-Geräten **muss** unbedingt die dazu gehörige Original Betriebsanleitung mitgeliefert werden (bei Abweichung der Sprache des jeweiligen Benutzerlandes, ist zusätzlich die jeweilige Übersetzung der Original Betriebsanleitung mit zuliefern)!



Instruktionsbok

Översättning af original instruktionsbok

LEVELFIX LF manuellt avdragningsystem

LF-75/125, LF-125/215, LF-170/310

Innehåll

1	Allmänt	3
1.1	Avsedd användning	3
1.2	Tillbehör (tillval).....	3
2	Säkerhet.....	4
2.1	Säkerhetsanvisningar	4
2.2	Säkerhetsmärkning.....	4
2.3	Definition av fackpersonal/sakkunnig	5
2.4	Personliga säkerhetsåtgärder	5
2.5	Skyddsutrustning.....	5
2.6	Skydd mot olyckor	5
2.7	Funktionskontroll och visuell kontroll	6
2.7.1	Allmänt	6
2.8	Säkerhet under driften	6
2.8.1	Egenmäktig ombyggnad	6
3	Betjäning	6
3.1	Montera handtaget	7
3.1.1	Flytta handtaget från parkeringsposition till arbetsposition	7
3.1.2	Flytta handtaget från arbetsposition till parkeringsposition	8
3.2	Ställa in utjämningsbredd för LF-75/125 och LF-125/215	9
3.3	Ställa in utjämningsbredd för LF-170/310	10
3.4	Ställa in takprofil.....	11
3.4.1	Ställa in en vinkel	11
3.4.2	Återställa till plant läge.....	12
3.5	Ställa in hjulens körhöjd	13
3.6	Montera och demontera hjulen.....	13
3.7	Montera tillbehörshållare (tillval).....	14
3.8	Montera sopborsten (tillval).....	14
4	Driftsanvisning	15
4.1	Förutjämnning av bäddmaterial.....	15
4.2	Skapa en jämn nivå	15
4.3	Exakt utjämnning.....	15
4.4	Utjämnning längs med kantsten	16
4.5	Använda borsten	16
5	Underhåll och skötsel	16
5.1	Underhåll.....	16
5.1.1	Mekanik.....	17
5.2	Reparationer	17
5.3	Information om typskylten	17
5.4	Information om uthyrning/utlåning av PROBST-maskiner	17

1 Allmänt

1.1 Avsedd användning

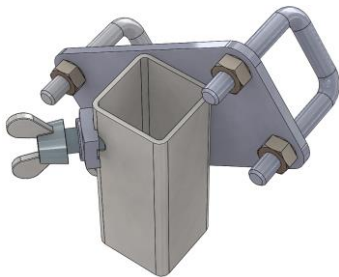
Den här utrustningen är avsedd för att skapa en undergrund och fördela singel, grus, sand, jord och annat underlag på små och medelstora ytor. Man kan utan problem skapa en exakt plan undergrund.

Utrustningen är uteslutande avsedd för manuell hantering.

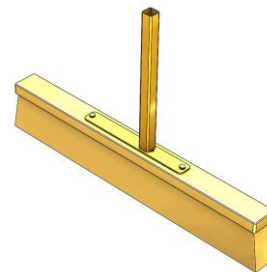
Utrustningen består av följande komponenter:

- **Handtag:** Justerbar lutningsvinkel, avtagbart och kan sättas fast i parkeringsläge vid förvaring och transport av utrustningen.
- **Löphjul:** De båda löphjul som är vända mot användaren är höjdställbara och avtagbara.
- **Avdragarskenor:** Två stycken, längd beroende på utrustningsvariant. Steglös inställning av en takprofil. Den vassa eggen på den nedre skärkanten gör det även möjligt att dra bort material hos komprimerad sand.
- **Rullenhet:** En eller två beroende på utrustningsvariant. Boxen kan tyngas med stenar så att mer material kan förflyttas vid förutjämning.

1.2 Tillbehör (tillval)



Tillbehörshållare LF-ZH
Best. nr: 4100.0318



Borste LF-EB
Best. nr: 4100.0319

2 Säkerhet

2.1 Säkerhetsanvisningar



Livsfara!

Betecknar en fara. Om den inte undviks blir följden dödsfall eller mycket allvarliga personskador.



Farlig situation!

Betecknar en farlig situation. Om den inte undviks kan person- eller sakskador bli följden.



Förbud!


Betecknar ett förbud. Om det inte efterlevs blir följden dödsfall, mycket allvarliga personskador eller sakskador följden.




Viktig information eller praktiska tips för användning.

2.2 Säkerhetsmärkning

VARNINGSSYMBOL

Symbol	Betydelse	Beställningsnr:	Storlek:
	Klämrisk för händerna.	2904.0221	30 mm
		2904.0220	50 mm
		2904.0107	80 mm

PÅBUDSSYMBOLER

Symbol	Betydelse	Beställningsnr:	Storlek:
	Alla som använder maskinen måste ha läst och förstått bruksanvisningen och säkerhetsföreskrifterna.	2904.0665	30 mm
		2904.0666	50 mm

2.3 Definition av fackpersonal/sakkunnig

Installations-, underhålls- och reparationsarbeten på den här maskinen får endast utföras av fackpersonal eller sakkunniga!

Fackpersonal eller sakkunniga måste ha nödvändig yrkesmässig kompetens i den utsträckning det gäller den här maskinen inom följande områden:

- för mekanik
- för hydraulik
- för pneumatik
- för el

2.4 Personliga säkerhetsåtgärder



- Alla som använder maskinen måste ha läst och förstått bruksanvisningen och säkerhetsföreskrifterna.
- Maskinen och alla överordnade maskiner som den är monterad i får endast användas av kvalificerade personer som har fått detta i uppdrag.



- Endast maskiner med handtag får köras manuellt.
- Annars finns det risk för skador på dina händer!

2.5 Skyddsutrustning

Skyddsutrustningen består enligt de säkerhetstekniska kraven av:

- Skyddskläder
- Skyddshandskar
- Skyddsskor

2.6 Skydd mot olyckor



- Spärra av arbetsområdet vittgående för att hålla obehöriga, särskilt barn, på avstånd.
- Försiktighet vid åska!



- Se till att arbetsområdet har tillräcklig belysning.
- Försiktighet vid våta, frusna och smutsiga byggnadsmaterial!



- Det är **förbjudet** att arbeta med maskinen vid temperaturer under 3 °C (37,5 °F)!
Det föreligger risk för att gripgodset glider av på grund av väta eller isbildning.

2.7 Funktionskontroll och visuell kontroll

2.7.1 Allmänt



- Maskinen måste kontrolleras avseende funktion och skick före varje användningstillfälle.
- Underhåll, smörjning och störningsavhjälpning får endast ske när maskinen är avstängd!



- Vid fel som påverkar säkerheten måste felen åtgärdas fullständigt innan maskinen får tas i drift igen.
- Vid eventuella sprickor eller skadade komponenter på maskindelar måste all användning av maskinen **omgående** stoppas.



- Bruksanvisningen till maskinen måste alltid vara tillgänglig på användningsplatsen.
- Typskylten som sitter på maskinen får inte avlägsnas.
- Oläsliga informationsskyltar (såsom förbuds- och varningssymboler) måste bytas ut.

2.8 Säkerhet under driften

2.8.1 Egenmäktig ombyggnad



Egenmäktig ombyggnad av maskinen eller användning av eventuell egentillverkad extrautrustning utgör en fara för liv och lem och är därför av princip förbjudet!

3 Betjäning

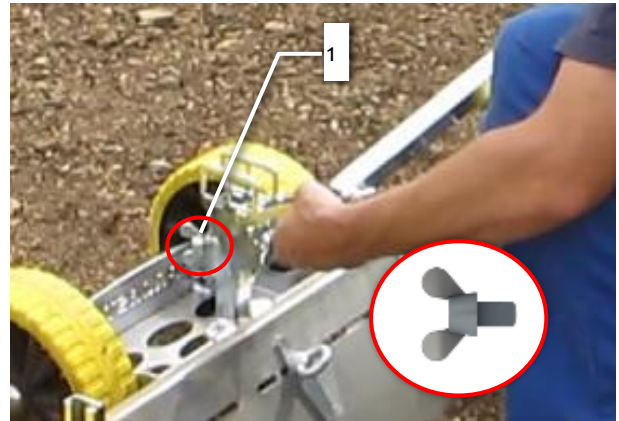
3.1 Montera handtaget

3.1.1 Flytta handtaget från parkeringsposition till arbetsposition

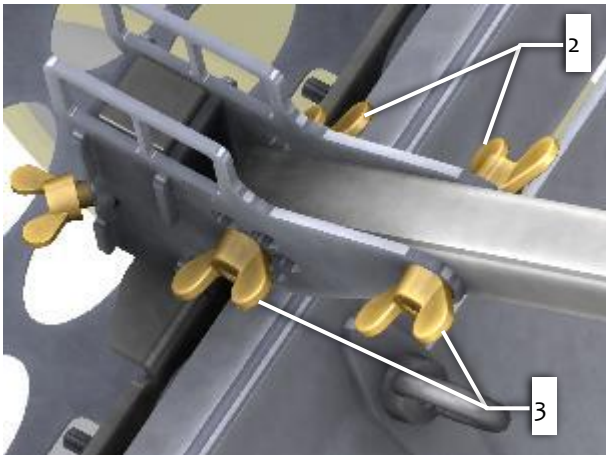
1. Dra ut handtaget ur hållaren.



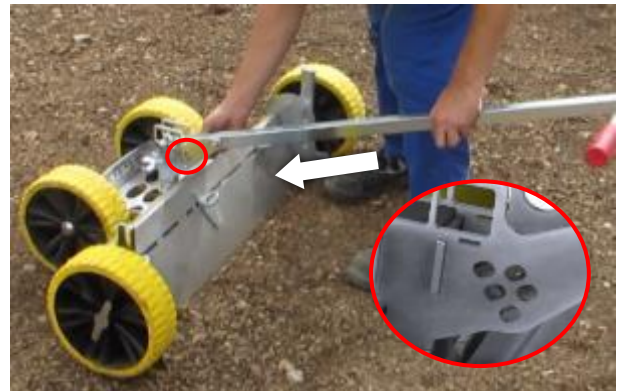
2. Dra åt vingskruven (1) vid behov.



3. Avlägsna vingskruvarna (2) och vingmuttrarna (3).

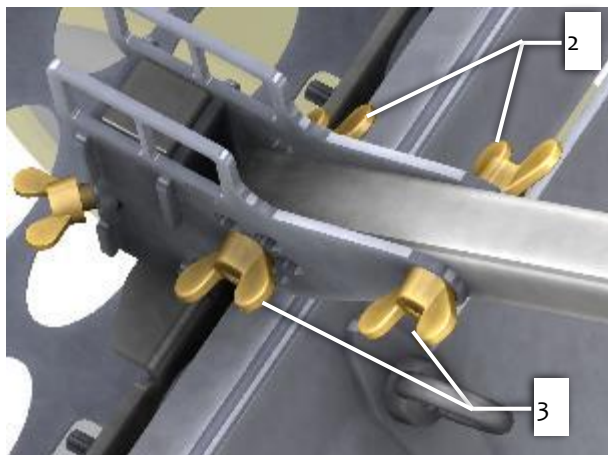


4. Placera handtaget i handtagsfästet, sätt i vingskruvarna (2) och fäst med vingmuttrarna (3). Välj bakre hål (röd markering) beroende på önskad lutningsvinkel på handtaget.



3.1.2 Flytta handtaget från arbetsposition till parkeringsposition

1. Lossa vingmuttrarna (3) och dra ut vingskruvarna (2).
2. Avlägsna handtaget.



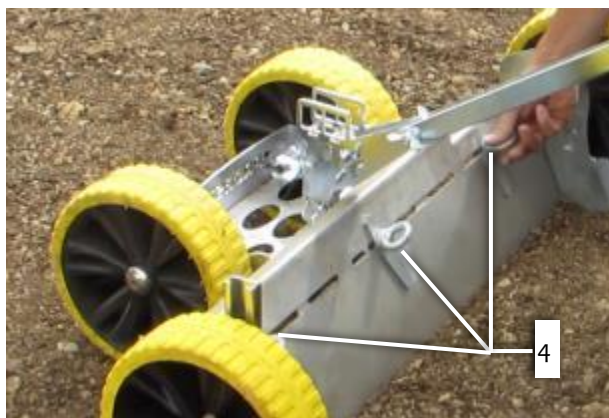
3. Placera handtaget i hållaren.



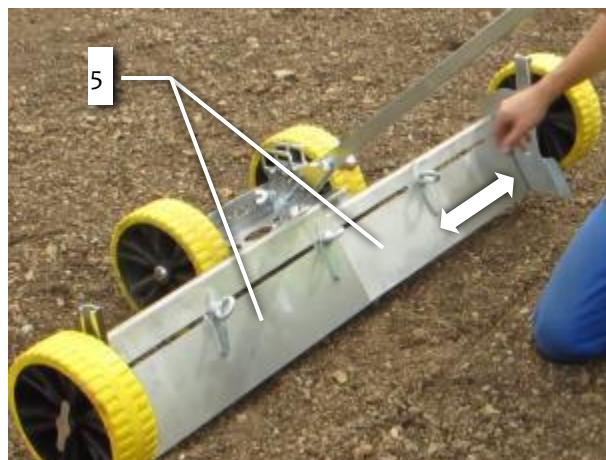
4. Stick vingskruvarna (2) genom hålen i handtagsfästet och säkra med vingmuttrarna (3).

3.2 Ställa in utjämningsbredd för LF-75/125 och LF-125/215

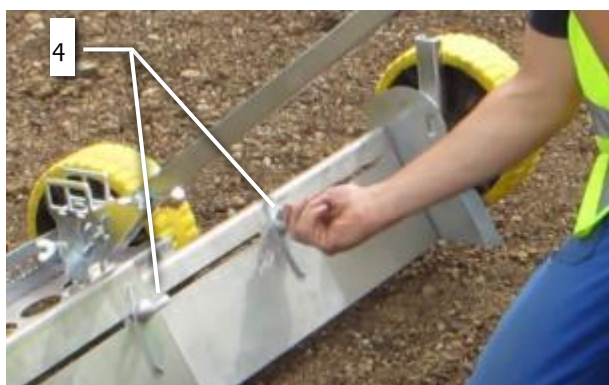
1. Lossa ringmuttrarna (4) lätt.



2. Ställ in avdragarskenorna (5) till önskad utjämningsbredd.



3. Dra åt ringmuttrarna (4) igen.

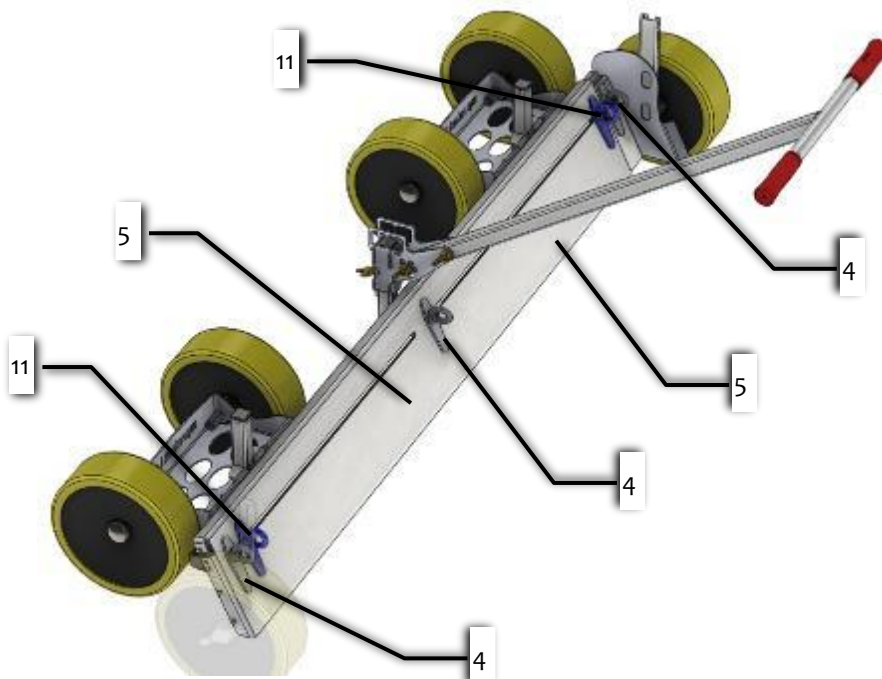


3.3 Ställa in utjämningsbredd för LF-170/310



Genom stor överlappning av avdragarplåtarna kan det hända att material (sand, jord) ansamlas mellan plåtarna. Två ytterligare klämplattor (blåmarkerade) medföljer för att förhindra detta. Det ska alltid användas om man arbetar med en utjämningsbredd på **235 cm eller mindre**.

1. Lossa alla fem ringmuttrar (4, 11) lätt.

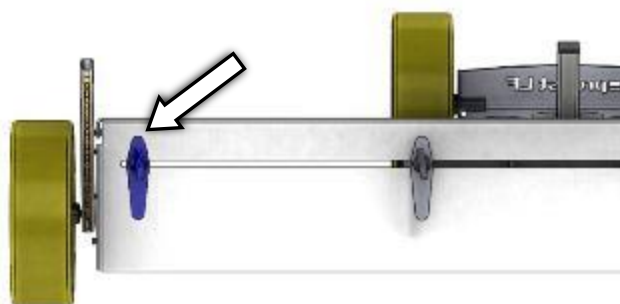


Om önskad utjämningsbredd uppgår till 235 cm eller mindre:

- 2a. Ställ in avdragarskenorna (5) till önskad utjämningsbredd.

Om utjämningsbredden uppgår till mer än 235 cm:

- 2b. Dra ut ringmuttrarna (11) och avlägsna klämplattorna (fram och bak).
- 3b. Montera klämplattorna längst ut på avdragarplåtarna (parkeringsposition, se bild).



4. Dra åt alla fem ringmuttrar (4, 11) igen.

3.4 Ställa in takprofil



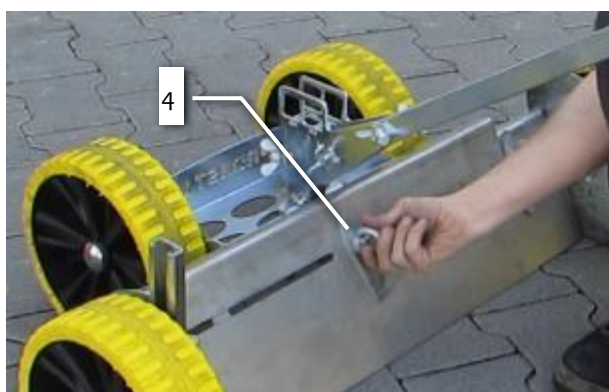
Beakta följande vid arbete med LF-170/310:

Vid en avdragarbredd på 235 cm eller mindre måste extra klämplattor användas för att inget material ska ansamlas mellan plåtarna. Användning av klämplattorna beskrivs i kapitlet "Ställa in utjämningsbredd för LF-170/310".

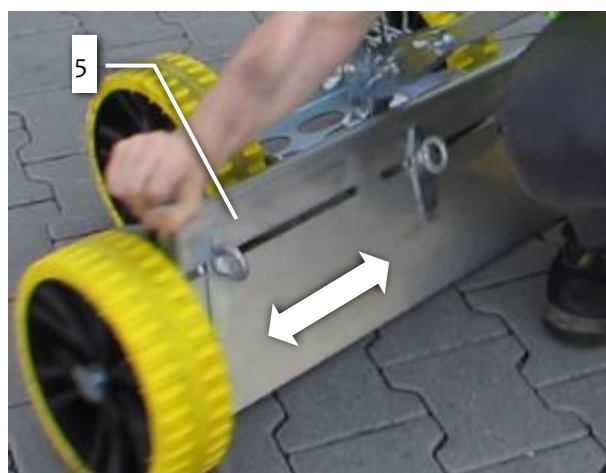
3.4.1 Ställa in en vinkel

För inställning av maximal vinkel måste avdragarskenorna (5) vara ungefär till hälften utdragna.

1. Lossa ringmuttrarna (4) lätt.



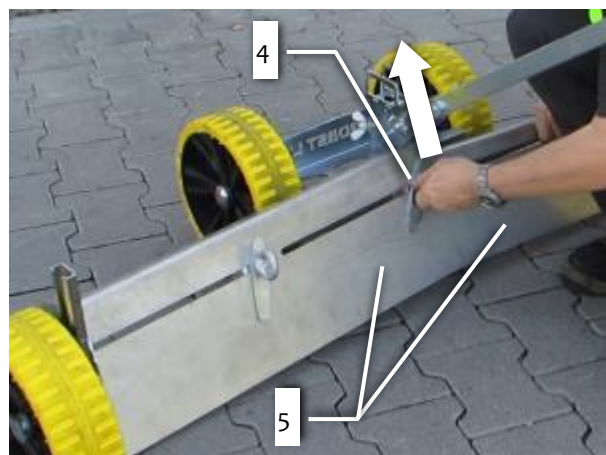
2. Ställ in avdragarskenorna (5) till önskad utjämningsbredd.



3. Lossa den bakre ringmuttern (6) lätt.



4. Lyft avdragarskenorna (5) genom att dra i ringmuttern i mitten (4) till önskad vinkel är inställd.

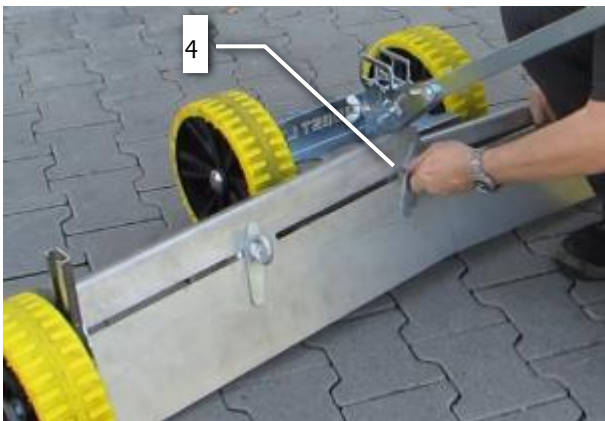


5. Dra åt den bakre ringmutter (6) igen.

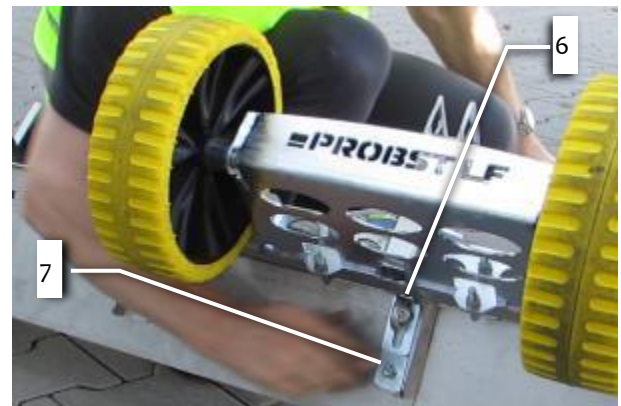


3.4.2 Återställa till plant läge

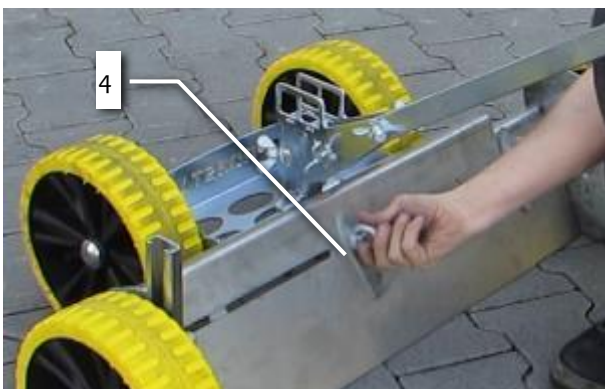
1. Lossa ringmuttern (4) lätt.



2. Lossa den bakre ringmuttern (6) lätt och placera avdragarskenorna mot anslag (7).



3. Dra åt ringmuttrarna (4) igen.

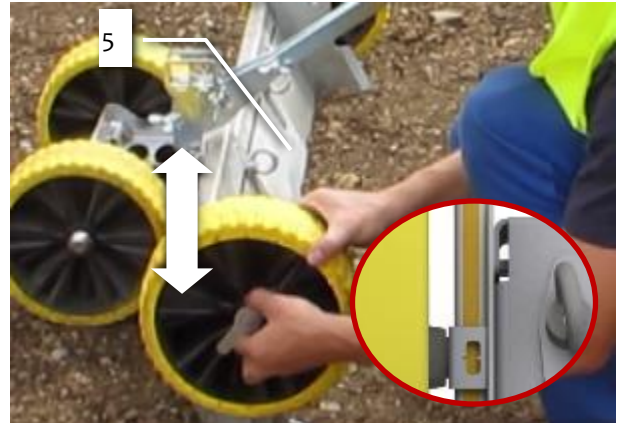


3.5 Ställa in hjulens körhöjd

1. Lossa hjulmuttern (8) lätt.

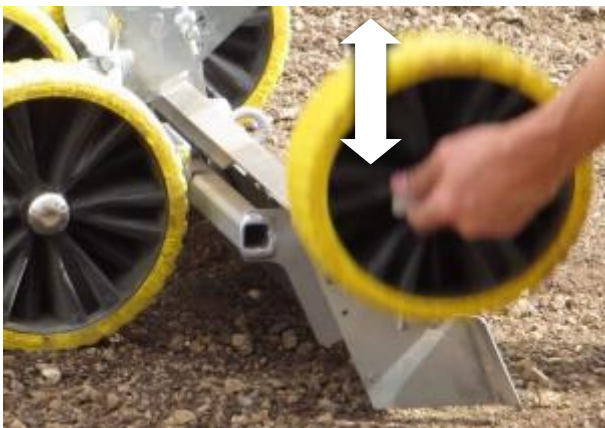


2. Ställ in körhöjden genom att skjuta hjulet längs skenan. Skalan på skenan (se bild) visar avståndet från hjulets underkant till avdragarskenans (5) underkant.



3.6 Montera och demontera hjulen

1. Demontering av hjul: Lossa hjulmuttern (8) lätt och dra bort hjulet från skenan.
2. Montering av hjul: Sätt hjulet på skenan, ställ in till önskad höjd och dra åt hjulmuttern (8).



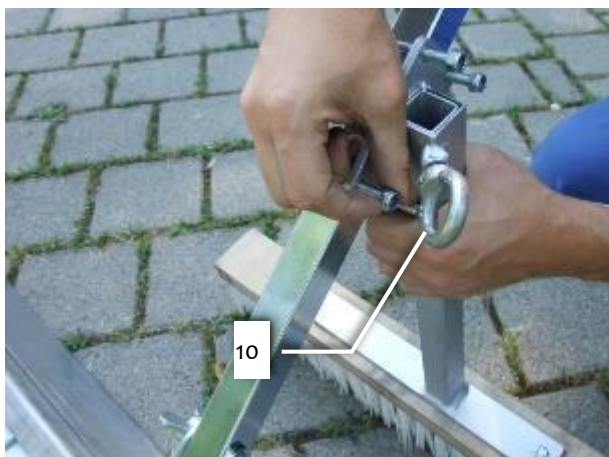
3.7 Montera tillbehörshållare (tillval)

1. Avlägsna muttrarna (9) på tillbehörshållaren.
2. Ta bort tillbehörshållarens bygel.
3. Placera tillbehörshållaren på röret till handtaget (se bild).
4. Sätt tillbaka muttrarna (9).
5. Ställ in önskad höjd.
6. Dra åt muttrarna (9).



3.8 Montera sopborsten (tillval)

1. Lossa klämskruven (10) lätt.
2. Sätt i sopborsten.
3. Dra åt klämskruven (10).



4 Driftsanvisning

4.1 Förutjämning av bäddmaterial



Vid förutjämning av material skjuts hjulen på skenan uppåt. Se kapitlet "Ställa in hjulens körhöjd".

4.2 Skapa en jämn nivå



För att skapa en jämn nivå för undergrunden ställs hjulens körhöjd in till värdet "0". Värdet kan läsas av på inställningsskalan.

4.3 Exakt utjämning



För exakt utjämning måste hjulen körhöjd ställas in till avdragarplåtarnas höjd.

4.4 Utjämning längs med kantsten



För utjämning längs med kantsten ställs ett av hjulen in till kantstenens höjd.

4.5 Använda borsten



Sopning av ytor fungerar bäst när hjulens körhöjd är inställd strax under "o"-markeringen.

5 Underhåll och skötsel

5.1 Underhåll



För att garantera felfri funktion, driftsäkerhet och livslängd hos maskinen ska de underhållsarbeten som anges i tabellen nedan utföras enligt angivna tidsintervall.

Endast originalreservdelar får användas. I annat fall upphör garantin att gälla.



Maskinen måste vara avstängd vid alla arbeten!

5.1.1 Mekanik

UNDERHÅLLSFRIST	Arbeten som ska utföras
Första inspektion efter 25 drifttimmar	<ul style="list-style-type: none"> Kontrollera och efterdra samtliga fästskruvar (får endast utföras av sakkunnig person).
Var 50:e drifttimme	<ul style="list-style-type: none"> Efterdra samtliga fästskruvar (se till att skruvarna dras åt med gällande åtdragningsmoment för hållfasthetsklassen i fråga). Kontrollera att samtliga säkringselement (till exempel klappsprintar) fungerar felfritt och byt ut defekta säkringselement. Kontrollera att alla länkar, gejder, bultar och kugghjul fungerar felfritt och justera eller byt ut vid behov. Smörj alla smörjnipplar (om tillämpligt) med fettpress.
Minst en gång per år (minska kontrollintervallet vid svåra användningsförhållanden)	<ul style="list-style-type: none"> Kontrollera alla upphängningsdelar samt bultar och fästen. Låt en sakkunnig person undersöka om det föreligger sprickor, slitage, korrosion eller brister i funktionssäkerheten.

5.2 Reparationer



- Maskinen får endast repareras av personer som har nödvändiga kunskaper och färdigheter.
- En sakkunnig person ska göra en ytterligare kontroll innan maskinen åter tas i drift.

5.3 Information om typskylten

Maskintyp, maskinnummer och tillverkningsår är viktiga uppgifter för att identifiera maskinen. De ska alltid anges vid beställning av reservdelar, garantianspråk och övriga frågor om maskinen.



Den maximala bärkraften anger den maximala belastning som maskinen är konstruerad för. Den maximala bärkraften får **inte** överskridas.

Den egenvikt som anges på typskylten ska beaktas vid användning med lyftdon/bärmaskiner (till exempel kran, kättingstalja, gaffeltruck, grävmaskin).



Exempel:

5.4 Information om uthyrning/utlåning av PROBST-maskiner



Vid uthyrning/utlåning av PROBST-maskiner måste ovillkorligen den tillhörande originalbruksanvisningen medfölja (om ett annat språk talas i användningslandet ska dessutom en översättning till detta språk medfölja originalbruksanvisningen)!

Underhållsintyg

Garantianspråk för den här maskinen gäller endast om föreskrivna underhållsarbeten genomförs (av en auktoriserad verkstad)! Efter varje genomfört underhållsintervall måste det här underhållsintyget (med underskrift och stämpel) ovillkorligen skickas till oss 1).

1) via e-post till service@probst-handling.de / per fax eller post

Ägare: _____

Maskintyp: _____

Artikelnr: _____

Maskinnr: _____

Tillverkningsår: _____

Underhållsarbeten efter 25 drifttimmar

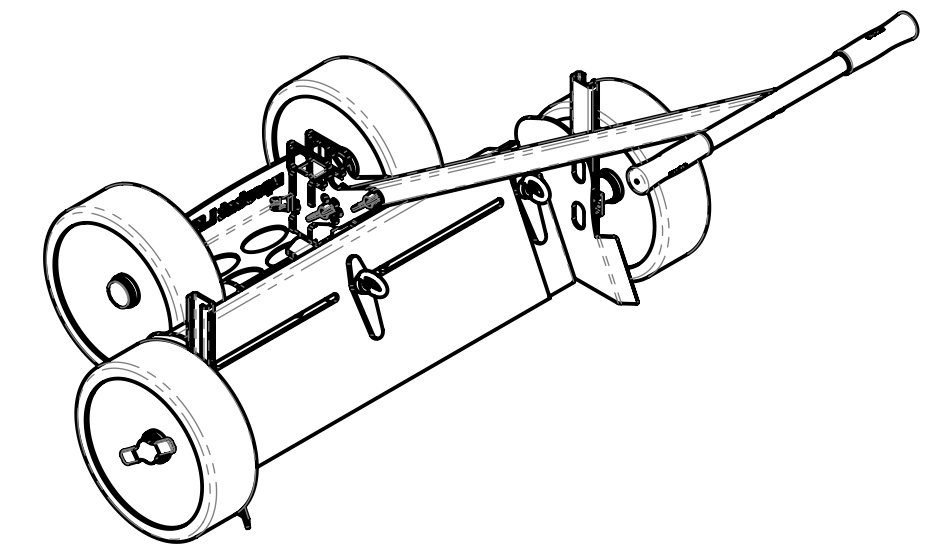
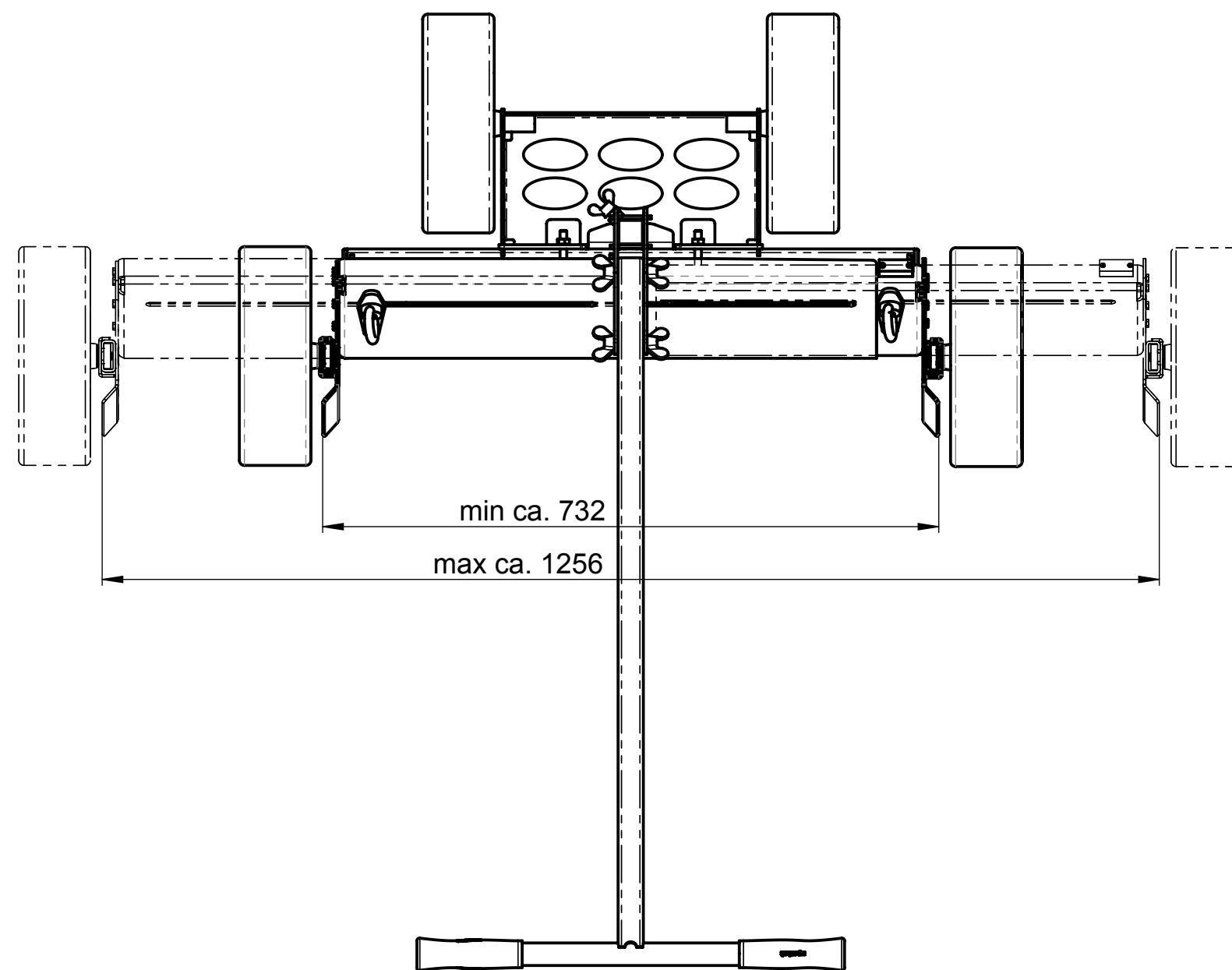
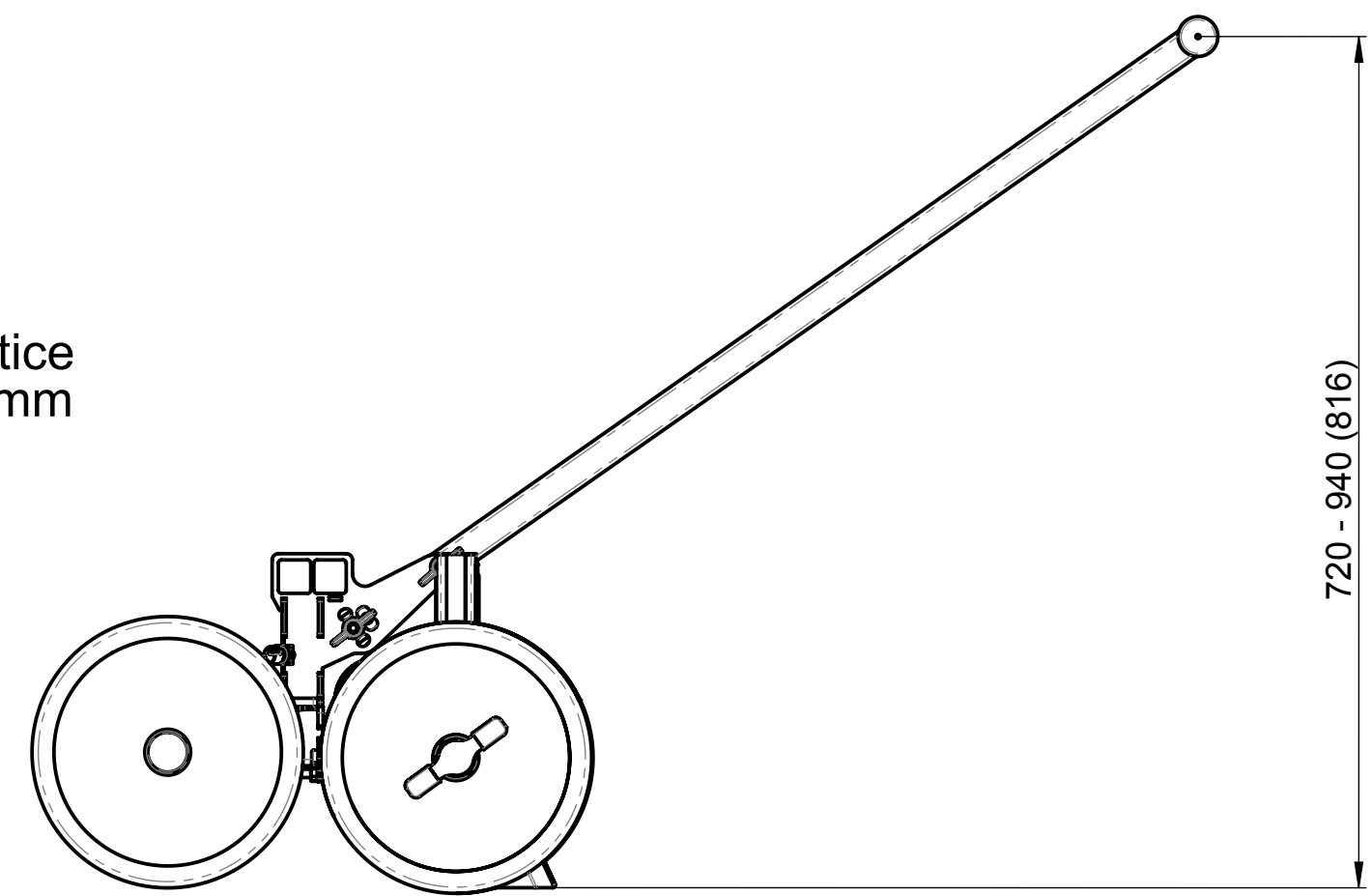
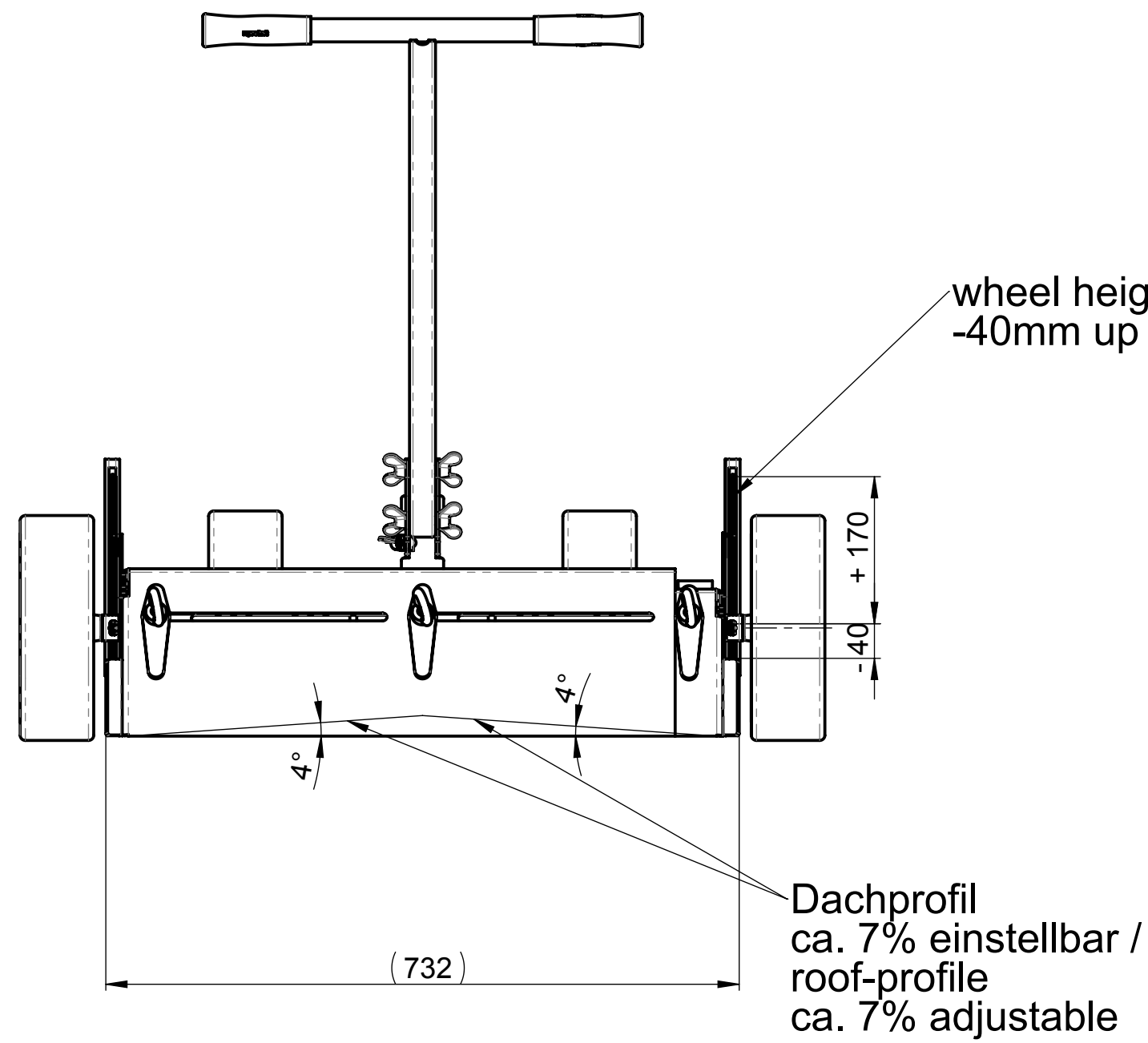
Datum:	Typ av underhåll:	Underhåll utfört av:
		Stämpel
	
		Namn underskrift

Underhållsarbeten efter 50 drifttimmar

Datum:	Typ av underhåll:	Underhåll utfört av:
		Stämpel
	
		Namn underskrift
		Stämpel
	
		Namn underskrift
		Stämpel
	
		Namn underskrift

Underhållsarbeten en gång per år

Datum:	Typ av underhåll:	Underhåll utfört av:
		Stämpel
	
		Namn underskrift
		Stämpel
	
		Namn underskrift



Eigengewicht / Dead Weight:
22 kg / 48 lbs

Product Name:
LEVELFIX LF-75/125

probst
handling equipment

© all rights reserved conform to ISO 16016

Datum	Name	Benennung
Erst. 29.7.2016	R.Northe	LEVELFIX LF-75/125
Gepr. 31.5.2017	R.Northe	

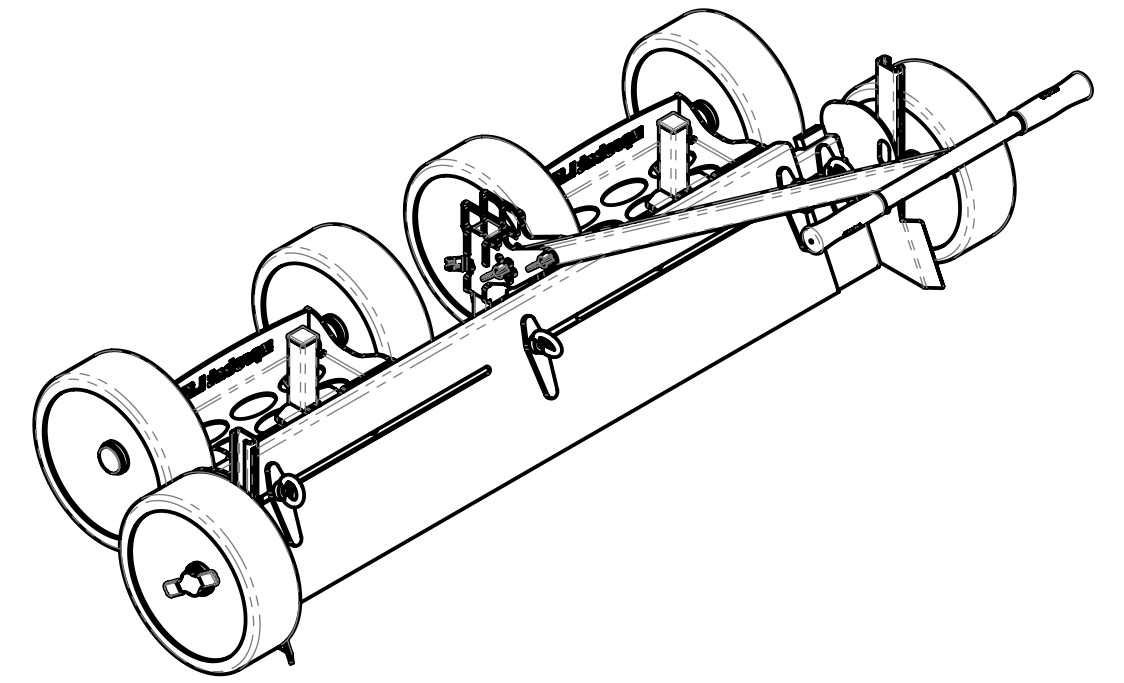
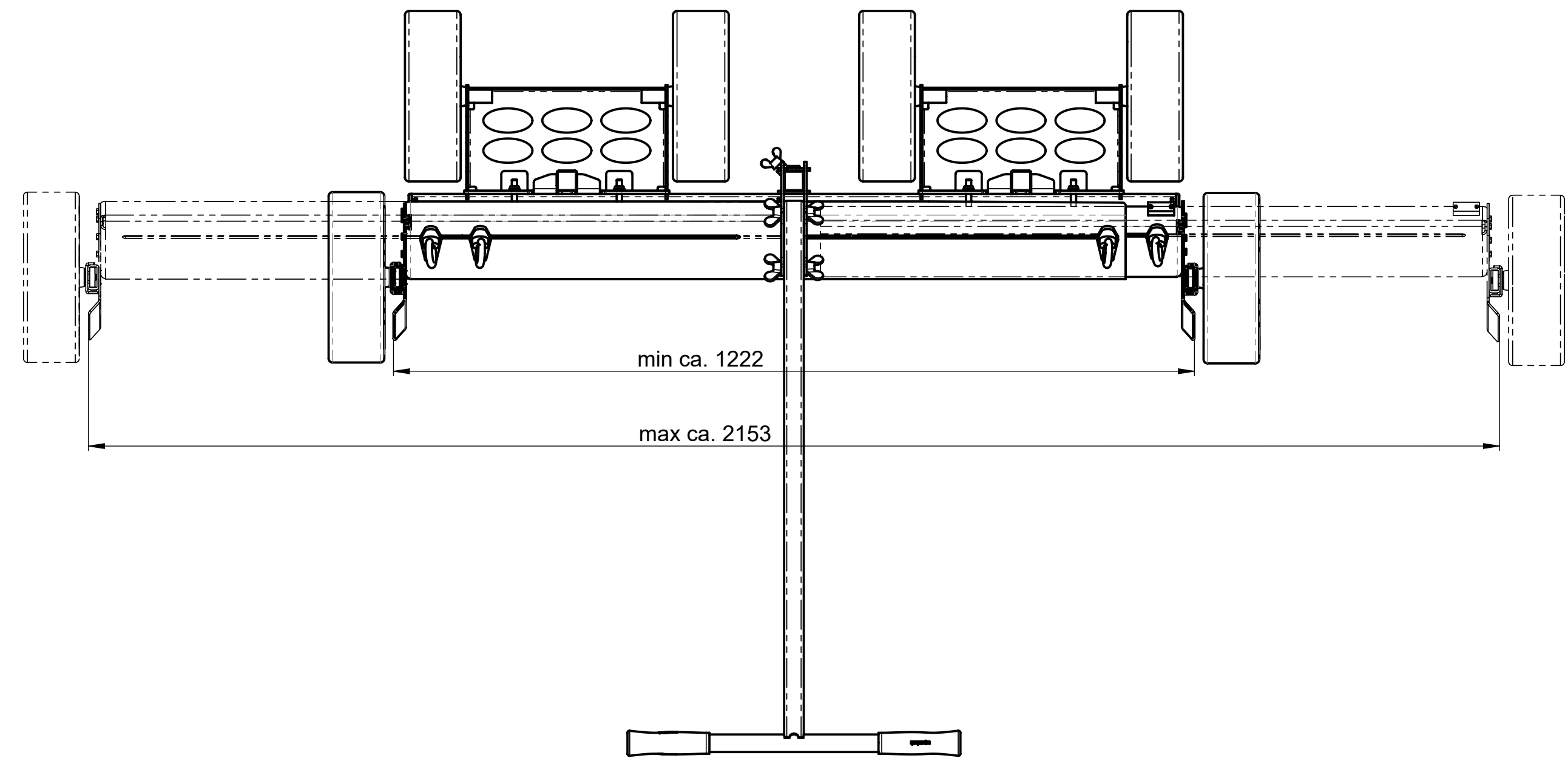
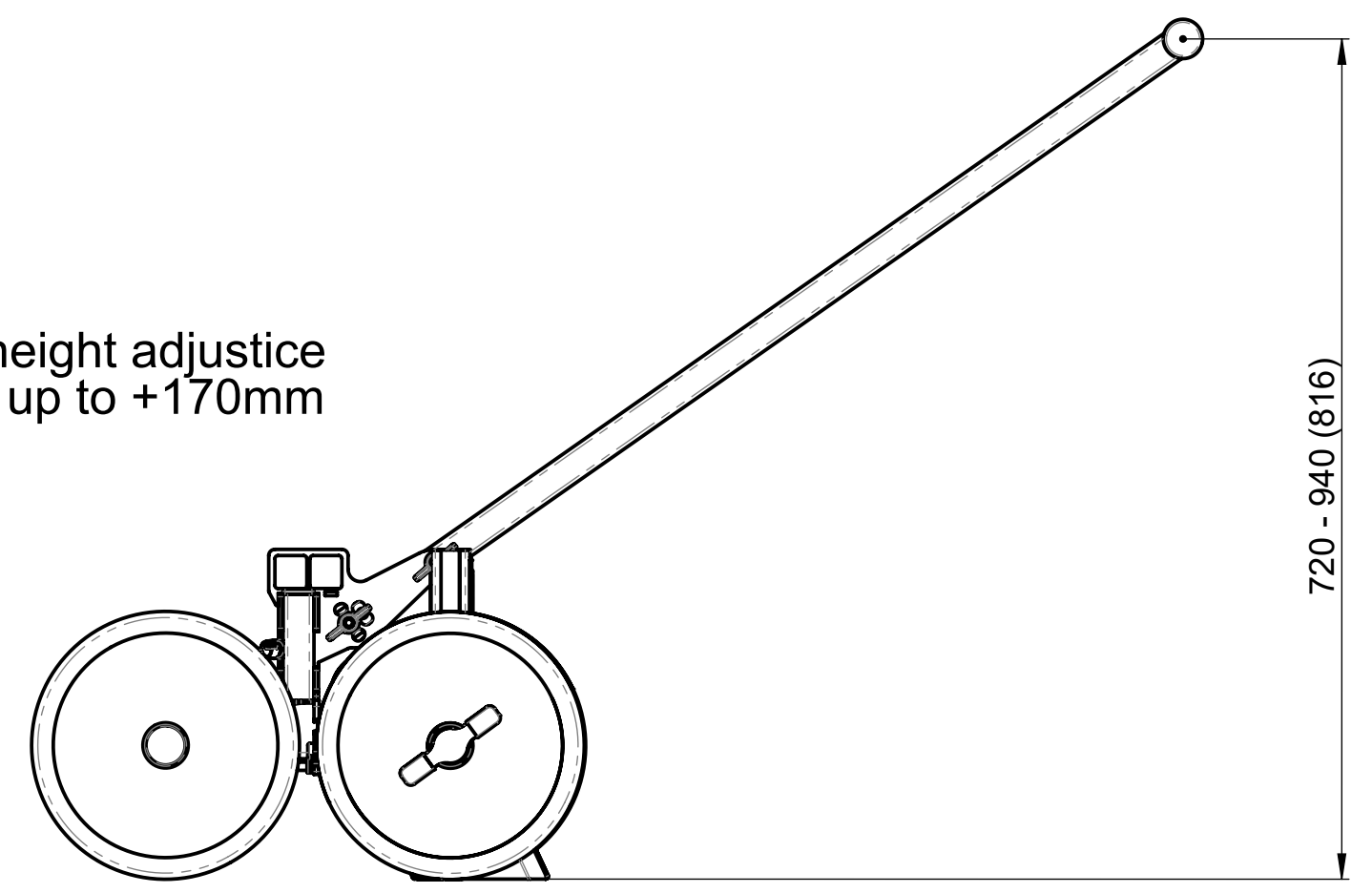
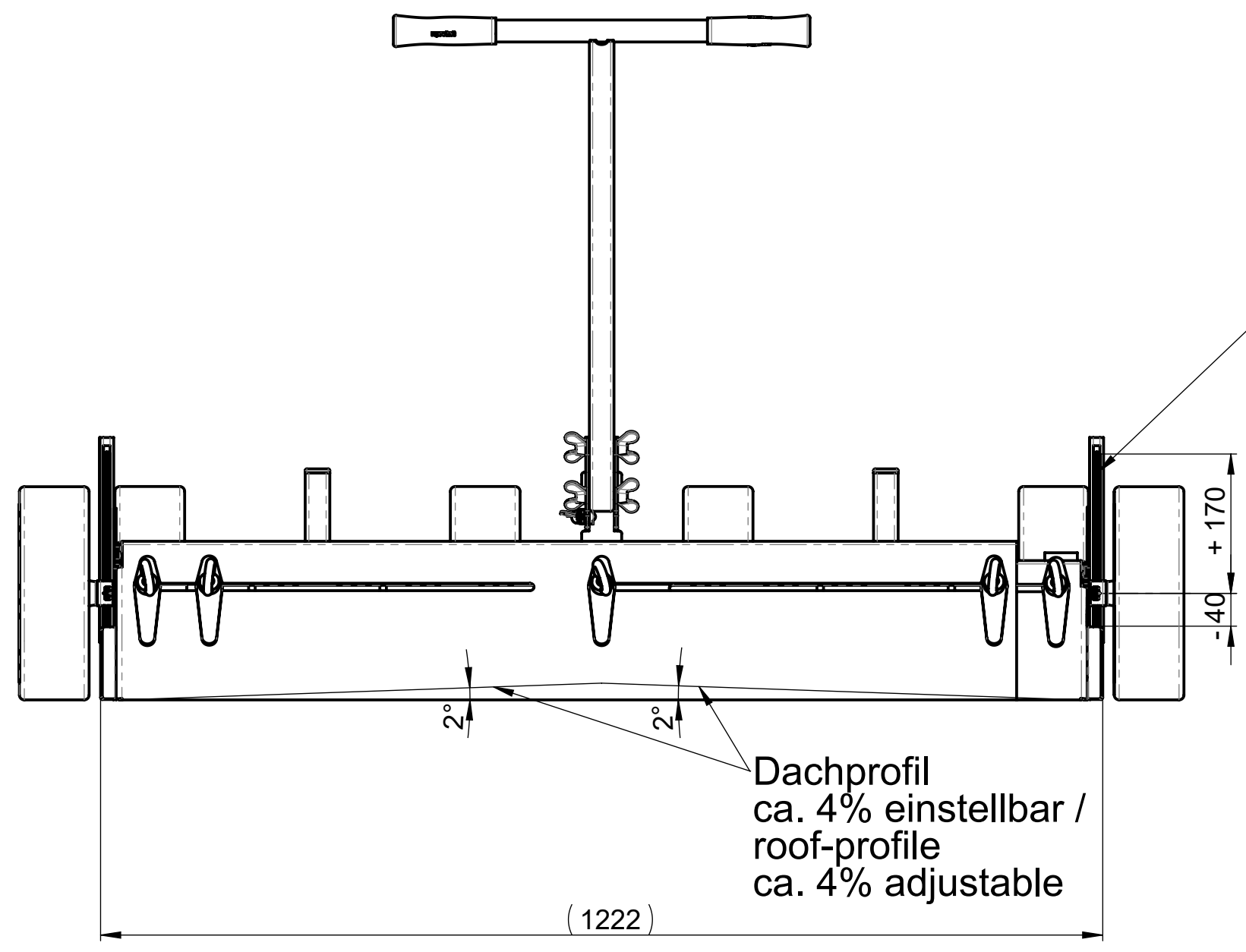
Artikelnummer/Zeichnungsnummer
D51000084


Blatt
1
von 1

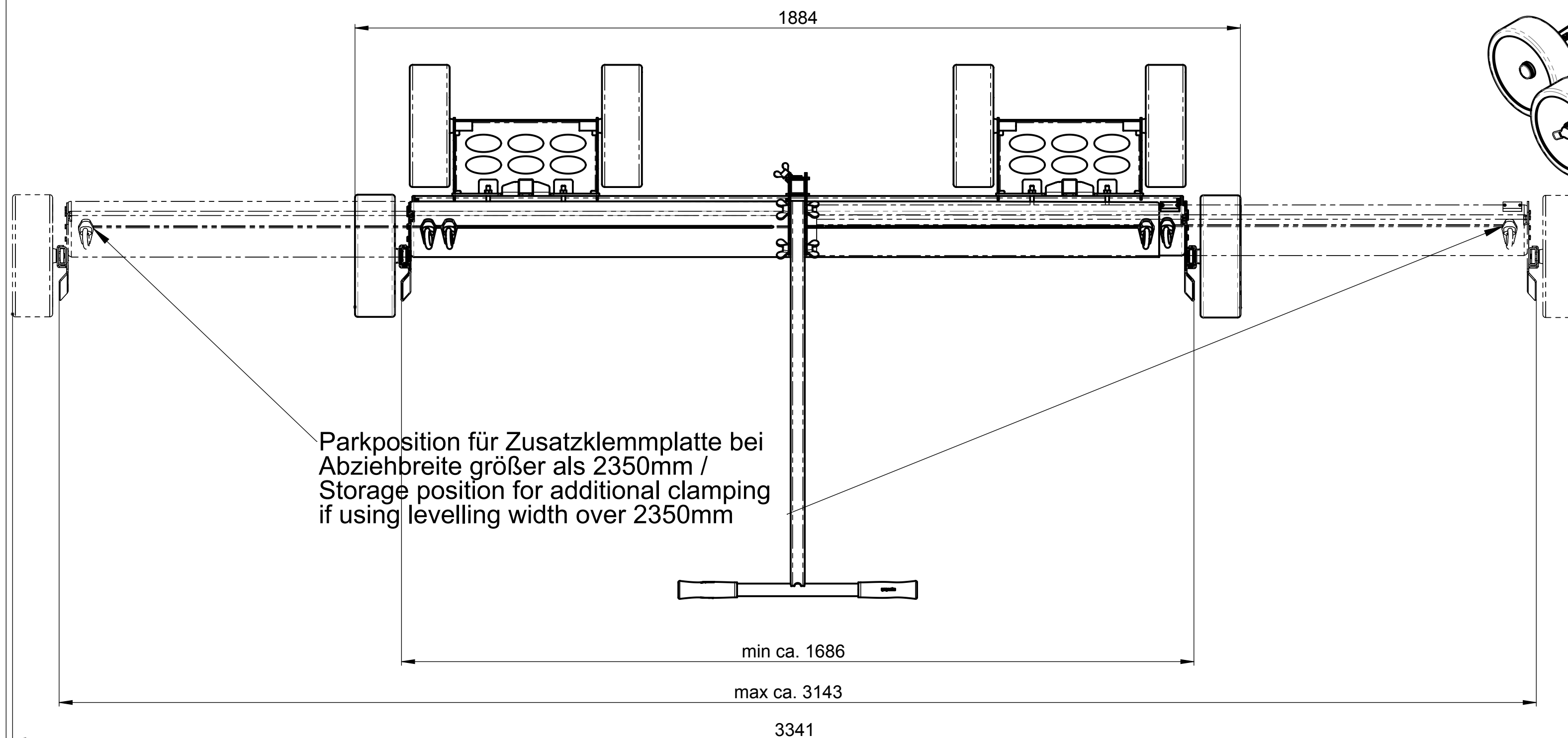
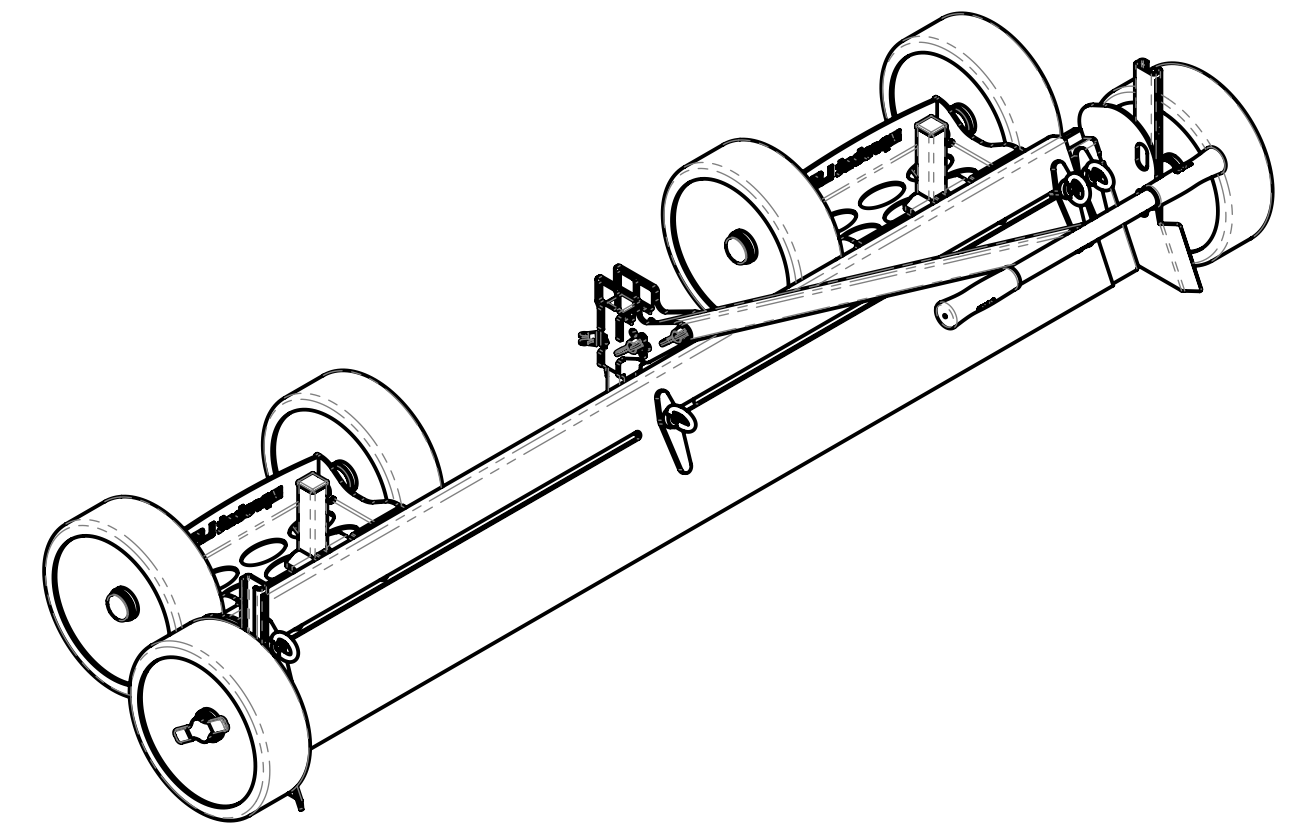
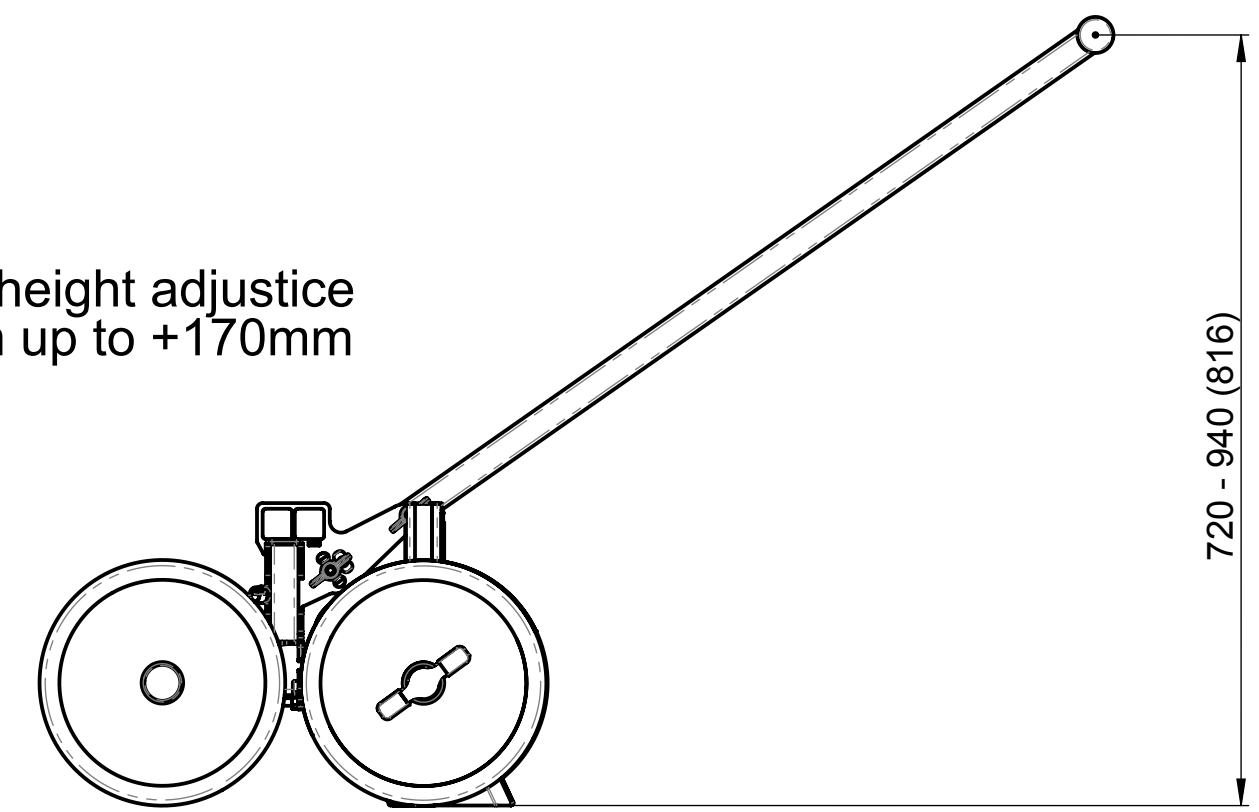
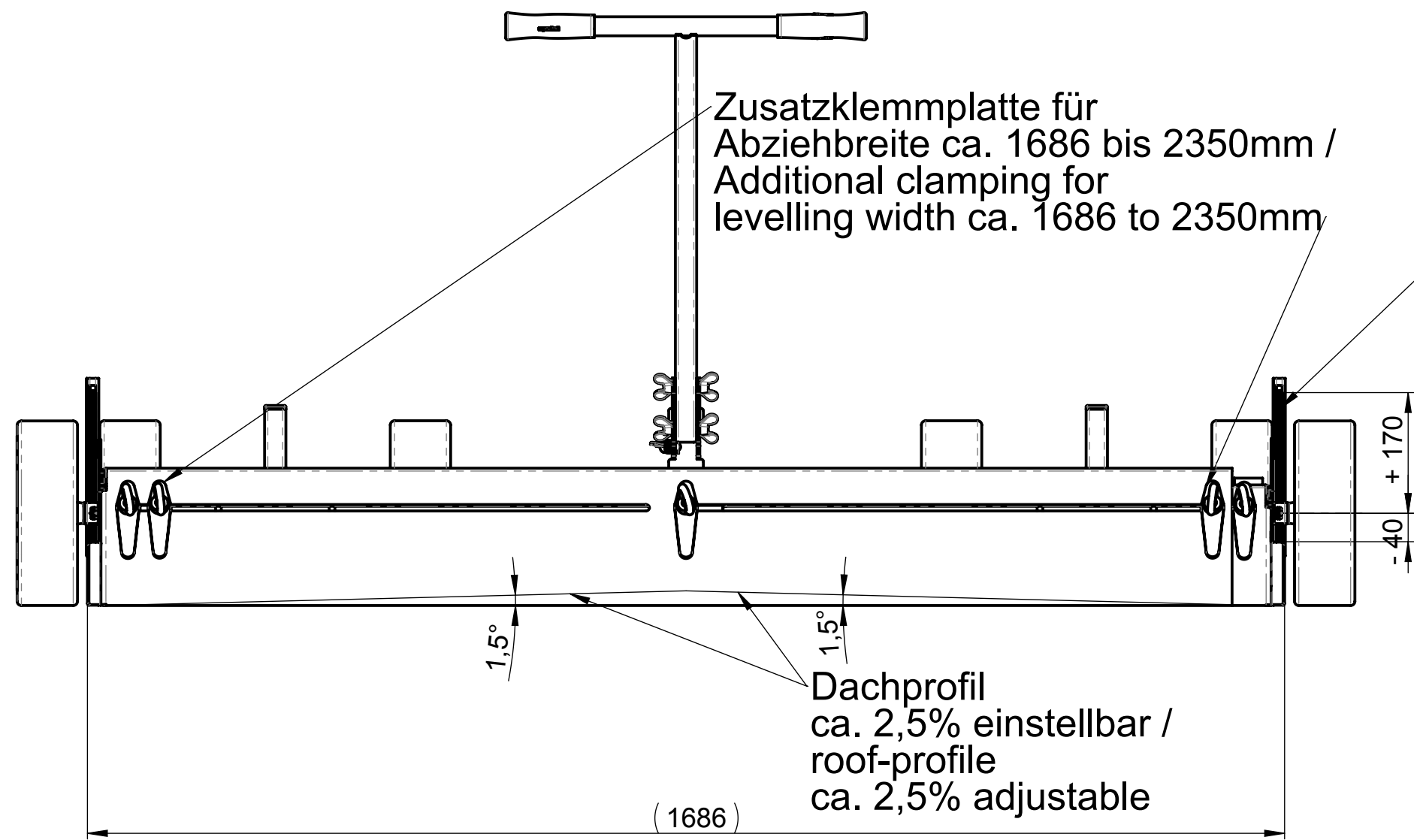
Zust. Urspr.

Ers. f.

Ers. d.



Eigengewicht / Dead Weight:		32 kg / 70 lbs	
Product Name:		LEVELFIX LF-125/215	
		© all rights reserved conform to ISO 16016	
Datum	Name	Benennung	
Erst. 28.7.2016	R.Northe	LEVELFIX LF-125/215	
Gepr. 27.10.2021	J.Werner		
		Artikelnummer/Zeichnungsnummer	Blatt
		D51000085	1
1			von 1
Zust.	Urspr.	Ers. f.	Ers. d.



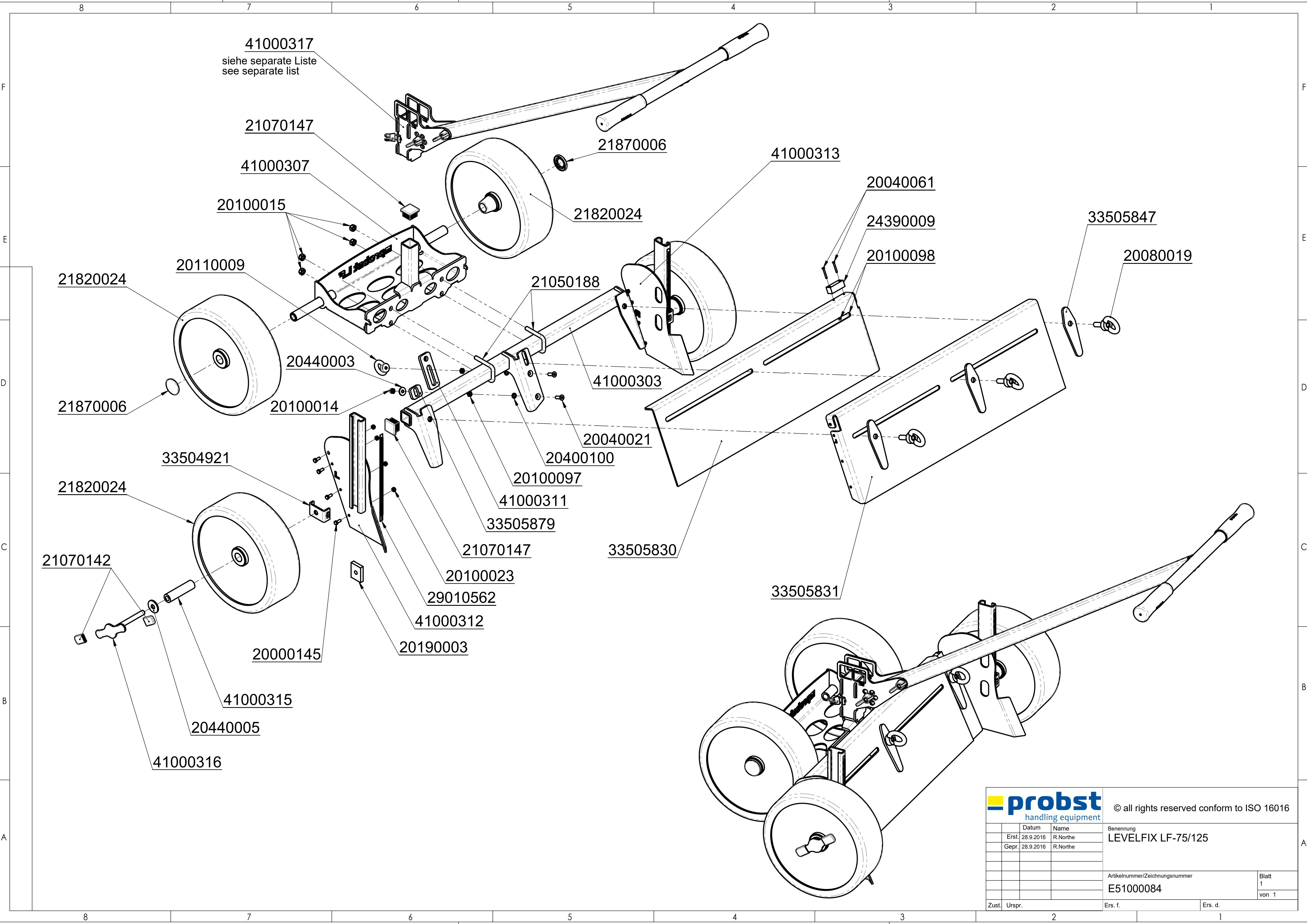
Eigengewicht / Dead Weight:
42 kg / 92 lbs

Product Name:
LEVELFIX LF-170/310

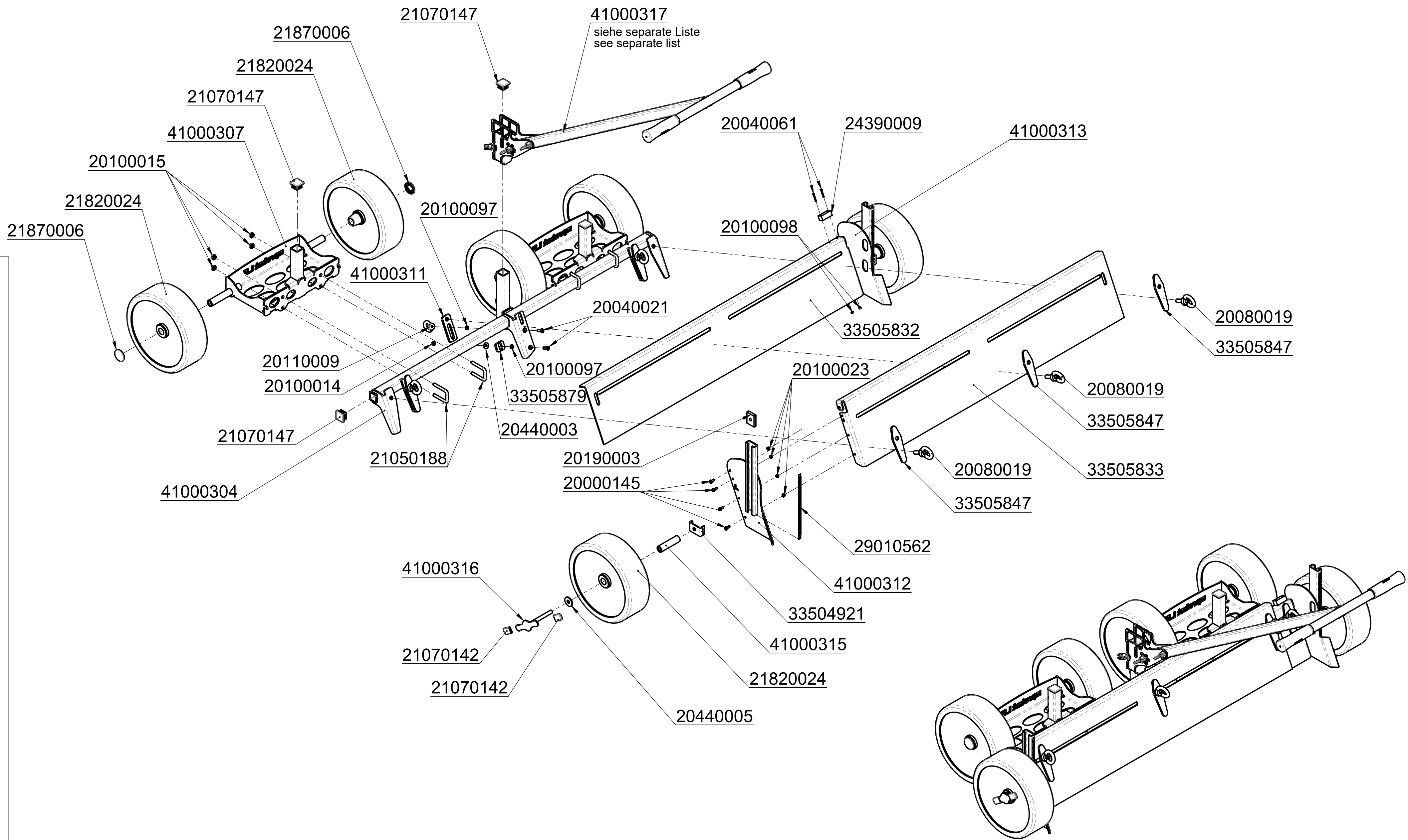
probst
handling equipment

© all rights reserved conform to ISO 16016

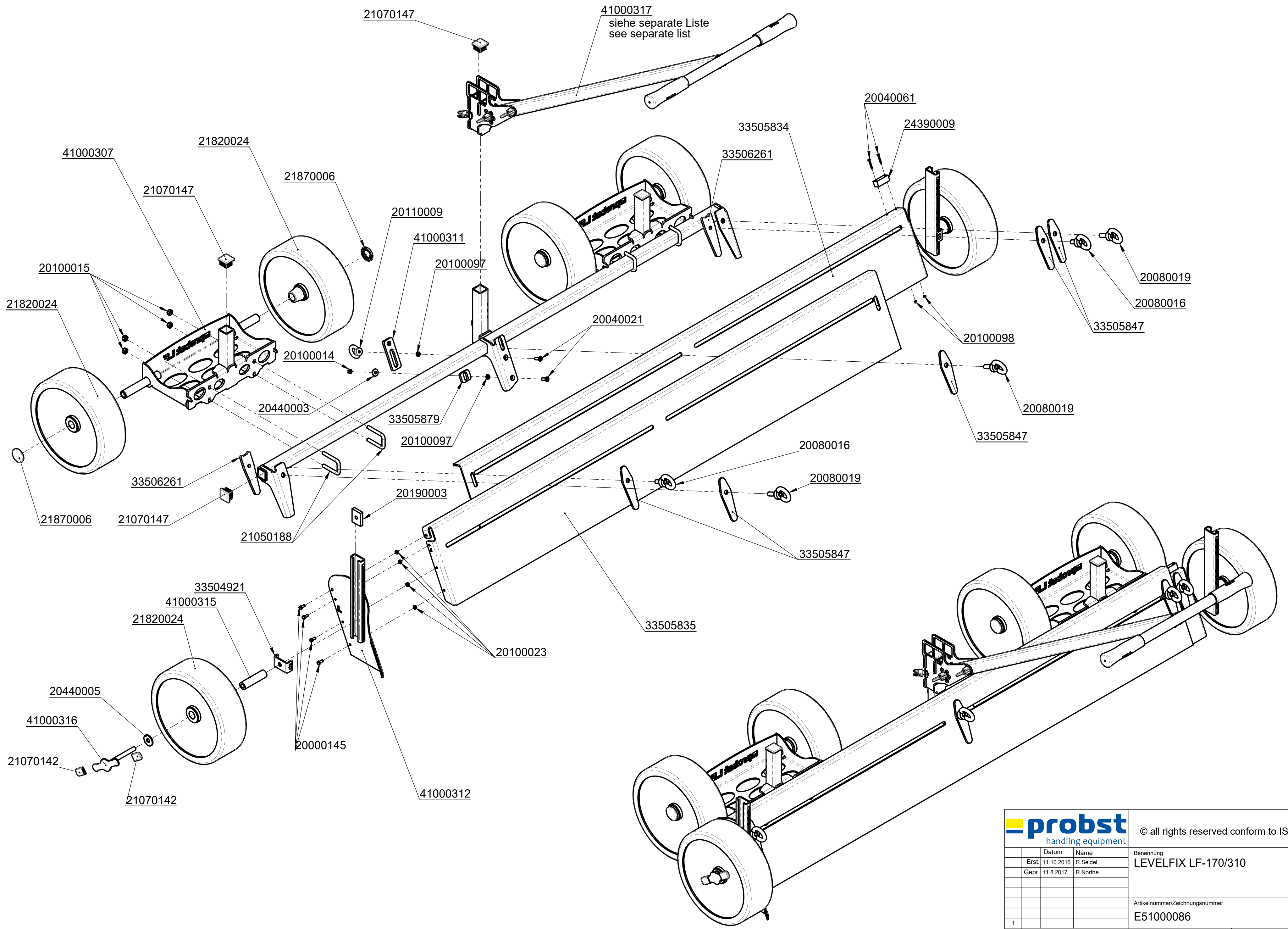
Datum	Name	Benennung
Erst. 29.7.2016	R.Northe	LEVELFIX LF-170/310
Gepr. 11.8.2017	R.Northe	
Artikelnummer/Zeichnungsnummer		Blatt
D51000086		1
Zust. Urspr.		von 1
Ers. f.		Ers. d.



		© all rights reserved conform to ISO 16016	
Datum	Name	Benennung	
Erst. 28.9.2016	R.Northe	LEVELFIX LF-75/125	
Gepr. 28.9.2016	R.Northe		
		Artikelnummer/Zeichnungsnummer	
		E51000084	
		Blatt 1 von 1	
Zust.	Urspr.	Ers. f.	Ers. d.



probst handling equipment		© all rights reserved conform to ISO 16016	
	Datum	Name	Benennung
	Erst. 11.10.2016	R.Seidel	LEVELFIX LF-125/215
	Gepr. 5.3.2019	R.Seidel	
			Artikelnummer/Zeichnungsnummer
			E51000085
			Blatt 1 von 1
1	Zust.	Urspr.	Ers. f.
			Ers. d.



probst handling equipment		© all rights reserved conform to ISO 16016	
		Benennung LEVELFIX LF-170/310	
Datum		Name	
Erst.	11.10.2016	R.	Seidel
Gepr.	11.8.2017	R.	Northe
Artikelnummer/Zeichnungsnummer E51000086			Blatt 1 von 1
Zust.	Urspr.	Ers. f.	Ers. d.

probst
handling equipment

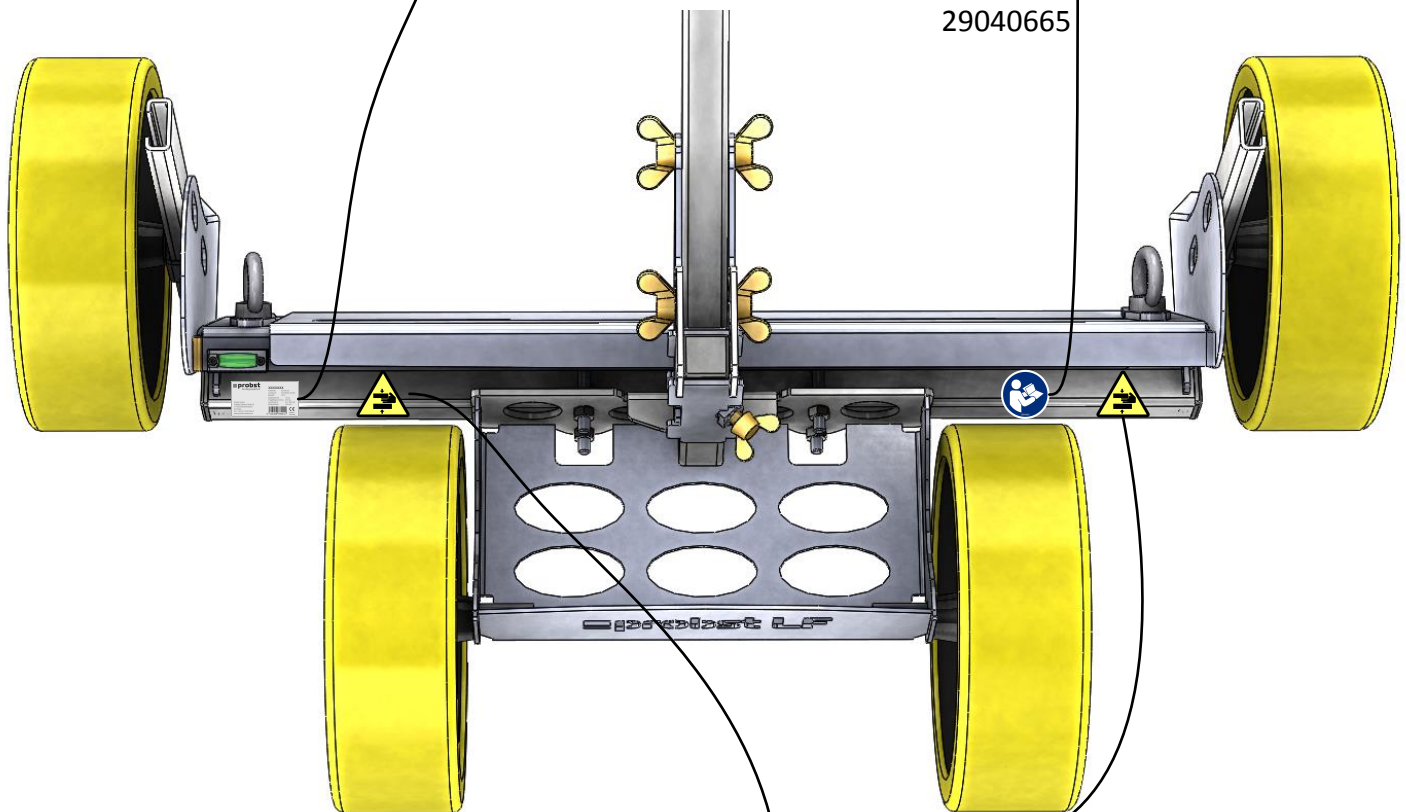
XXXXXXX

Artikel-Nr. 33 100130
Geräte-Nr. 31516003-10-001
Baujahr 2015
Eigengewicht 18 kg
Traglastigkeit (WLL) 250 kg
Greifbereich 50 - 540 mm
Eintauchtiefe 130 mm

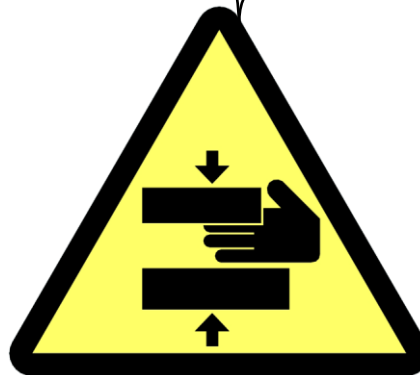
Probst GmbH
Gottlieb-Daimler-Strasse 6
71729 Erdmannhausen
Germany
Tel.: +49 (0) 7144 3309-0
www.probst-handling.de

0 123456 789012

CE
Made in Germany



29040665



29040220

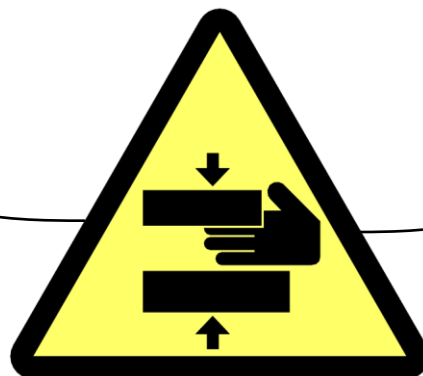
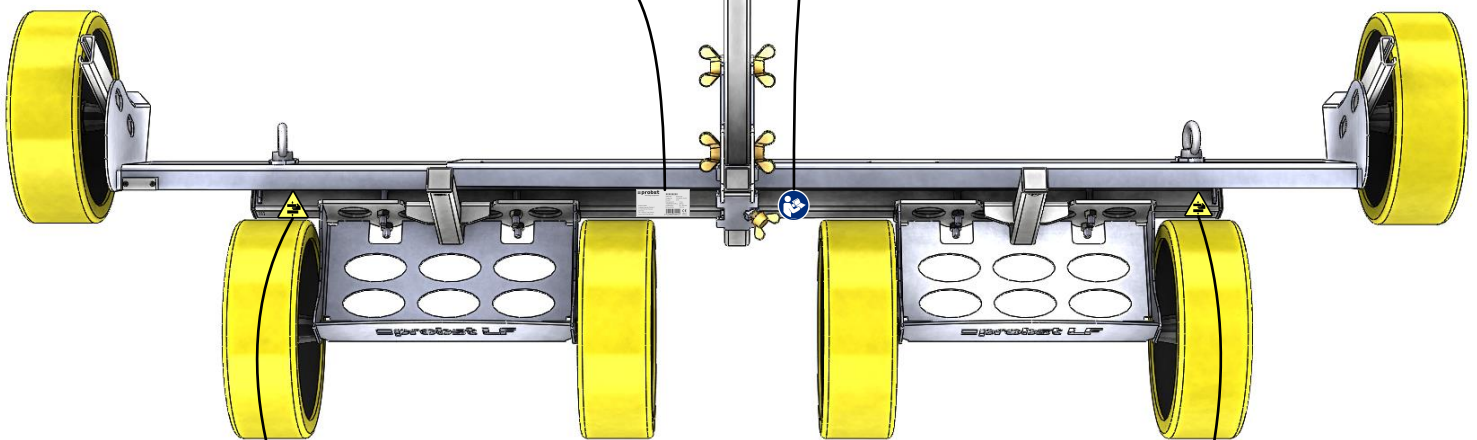
	XXXXXXXX Artikel-Nr. 53100130 Geräte-Nr. 31518003-10-001 Baujahr 2015 Eigengewicht 18 kg Tragfähigkeit (W.LL) 250 kg Greifbereich 50 - 540 mm Eintauchtiefe 130 mm
	0 123456 769012

Probst GmbH
 Gottlieb-Daimler-Straße 6
 Germany
 Tel.: +49 (0) 7144 3309-0
 www.probst-handling.de

Made in Germany



29040665



29040220